

辣椒苗夹茎式双排自动取投苗装置设计与试验

邱硕¹ 于博¹ 计东¹ 田素博^{1,2} 赵萍¹ 白晓虎¹

(1. 沈阳农业大学工程学院, 沈阳 110866; 2. 农业农村部园艺作物农业装备重点实验室, 沈阳 110866)

摘要: 为提高设施蔬菜生产机械化率,设计了一种双排夹茎式取投苗装置。利用两个对置移栽臂上的双排夹取爪实现辣椒苗循环取投苗作业,PLC控制系统保证取投苗装置有序平稳运转。夹取爪核心部件由软性材料和弹簧钢片紧贴构成,其精确定位由水平和竖直运动机构实现。分析软性材料厚度、辣椒苗苗龄、夹取爪气缸压力对取苗失败率、运苗失败率和投苗失败率的影响规律,以取投成功率为优化目标进行正交试验,确定双排自动取投苗装置的最佳工作参数。试验结果表明:当软性材料厚度为10 mm、辣椒苗苗龄为51 d、夹取爪气缸压力为0.40 MPa时,平均取投成功率达到94.6%,基本满足蔬菜移栽作业的技术要求。

关键词: 辣椒苗; 移栽; 取投苗装置; 夹取爪

中图分类号: S223.9

文献标识码: A

文章编号: 1000-1298(2024)03-0115-07

OSID:



Design and Experiment of Double Row Stem Clipping Type Automatic Picking and Throwing Device for Pepper Seedlings

QIU Shuo¹ YU Bo¹ JI Dong¹ TIAN Subo^{1,2} ZHAO Ping¹ BAI Xiaohu¹

(1. College of Engineering, Shenyang Agricultural University, Shenyang 110866, China

2. Key Laboratory of Horticultural Equipment, Ministry of Agriculture and Rural Affairs, Shenyang 110866, China)

Abstract: Pepper is an important domestic economic crop that has a high economic benefit, and its large-scale mechanized planting can further reduce its production cost. However, as a crop planted in various regions in either field or greenhouse, pepper transplantation with the semi-automatic transplanter remains labour intensive and with low efficiency, and research on the automatic seedling picking and throwing device is in urgency. Hence, a double row stem clipping type automatic picking and throwing device for commercial 2ZBX-2 vegetable semi-automatic transplanter was designed. The cyclic picking and throwing assignments were realized for pepper pot seedlings through the two rows of clipping jaws that equipped on two face to face type mechanical arms, and orderly and smooth operation and the picking and throwing device was guaranteed by the PLC control system. The key components of clipping jaw were the soft materials and the spring steel sheet that fitted tightly, and accurate positioning of clipping jaw was realized with the horizontal and vertical motion mechanisms. Effect of soft material thickness, age of pepper seedling and cylinder pressure of clipping jaw on picking failure rate, delivering failure rate and throwing failure rate was analyzed by single test, and an orthogonal test was conducted, with the picking-throwing success rate as an optimal object, to determine the optimal working parameters. Under the optimal working parameter combination that soft material thickness was 10.0 mm, age of pepper seedling was 51 d, and cylinder pressure of clipping jaw was 0.40 MPa, the test showed that the average real picking-throwing success rate reached 94.6%, which basically met the technical requirements of vegetable transplanting operation.

Key words: pepper seedlings; transplanting; picking and throwing device; clipping jaw

收稿日期: 2023-07-19 修回日期: 2023-11-11

基金项目: 国家重点研发计划项目(2020YFD1000300)

作者简介: 邱硕(1983—),男,实验师,主要从事设施园艺生产智能装备研究,E-mail: gcq4032018@163.com

通信作者: 白晓虎(1976—),男,副教授,主要从事设施园艺生产智能装备研究,E-mail: baixiaohu@syau.edu.cn

0 引言

育苗移栽是辣椒生产的普遍种植技术,能够提高幼苗成活率、缩短生长期和提高土地利用效率,缺点是作业效率低、漏苗、伤苗率高^[1-2]。国内半自动蔬菜移栽机的人工取投苗作业限制移栽效率^[3-4],全自动取投苗装置成为移栽效率提升的关键。2022年设施蔬菜的机械化水平达到44.50%,农业农村部提出2025年设施种植机械化水平总体达到50%以上的目标^[5-6],打破移栽装备的全自动化瓶颈刻不容缓。

末端执行器是影响取投苗作业效果的核心部件。依作用位置分为茎秆夹持式^[7-12]和钵体夹取式^[13-15],依驱动方式分为导轨式^[16-18]和行星轮系式^[19-22]。国内学者关注机构的创新设计,已积累解决取投技术难题的丰富经验。WEN等^[23-24]设计了基于插入顶出式取苗装置和双曲柄五杆栽植机构的蔬菜全自动移栽机,进行穴盘苗顶出过程的动力学分析、斜抛过程的运动学分析及零速栽植的运动学分析,移栽频率80株/(行·min)时试验移栽率达92.08%。袁挺等^[25]设计了全自动曲柄摇杆-导轨组合式取投苗装置,采用解析法设计装置的结构参数、矢量方程法和ADAMS计算分析装置的运动过程。胡建平等^[26]提出顶夹拔组合式取苗技术,测试了顶苗速度对黄瓜苗钵体的粘附力和脱离位移的影响,先顶后取、边顶边取和先插后顶模式的对比试验表明先顶后取的取苗成功率和钵体完整率最高。

夹钵式取苗针对幼苗根系和基质造成机械损伤,影响穴盘苗后续生长^[8]。行星轮系驱动的取投苗装置设计过程复杂、定位精度差、高速取苗稳定性不高。导轨驱动的夹茎式取投苗装置更具研发价值与应用前景,但该类装置处于研发初期,对提高取投效率与稳定性、降低穴盘苗损伤率和扩展苗盘通用性需深入研究。

为推进设施装备宜机化与轻简化进程,田素博等^[27-28]为日本井关PVHR2-E18型蔬菜移栽机设计了夹钵和导轨组合式自动喂苗装置,可适配72、105、128穴穴盘。计东等^[29]为盘栽花卉设计了双排机械手联动式高速移栽装置,分析各因素对移栽爪水平运动的影响,优化苗坨含水率、苗龄和爪针限位孔中心距的参数组合。在售2ZBX-2型蔬菜半自动移栽机移栽效率为2500~3000株/h,因缺乏全自动取投苗装置无法继续提升。本文针对该机型设计一种配套的夹茎式双排自动取投苗装置,以叶菜辣椒苗验证取投苗效果,实现叶菜穴盘苗的自动高速移栽。

1 整机结构与工作原理

1.1 整机结构

2ZBX-2型半自动移栽机结构如图1所示,转杯和栽植槽嘴是其原有机构,本文主要设计自动取投苗装置。机架由30×30铝型材搭建,每个机架上安装2个SBR圆导轨,圆导轨中间固定SC气缸,气缸支撑架将无杆气缸、SC气缸和SBR圆导轨连在一起。

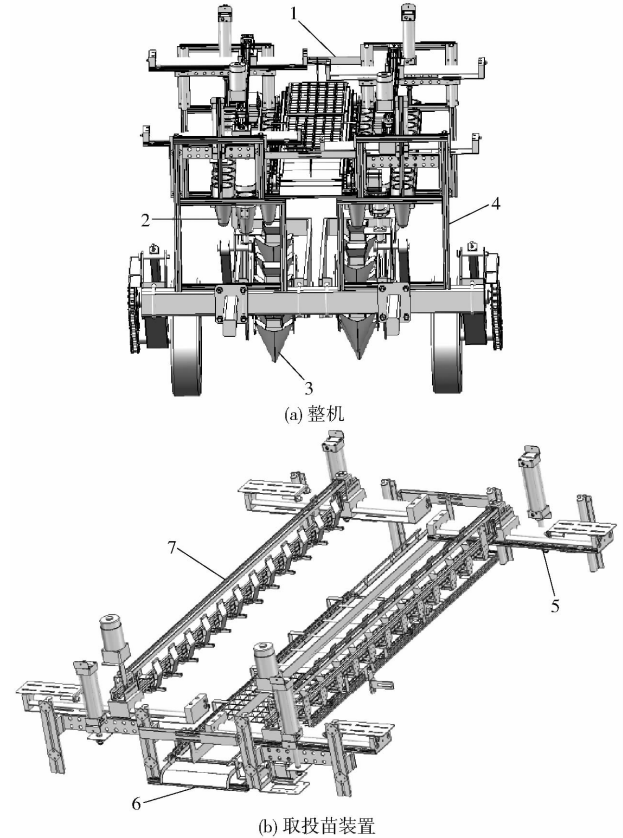


图1 2ZBX-2型蔬菜半自动移栽机结构示意图

Fig. 1 Structure schematic of 2ZBX-2 vegetable semi-automatic transplanter

1. 夹茎式取投苗装置 2. 转杯 3. 栽植槽嘴 4. 机架 5. 水平和竖直运动机构 6. 苗盘定位输送机构 7. 移栽臂机构

1.2 工作原理

初始状态:SC气缸伸出,移栽臂在下限位,无杆气缸滑块处于投苗位;直流电机转动,各夹取爪聚合并张开;步进电机转动,输送苗盘到取苗位。工作状态:无杆气缸带动移栽臂至取苗位,夹取爪夹取苗茎;SC气缸收缩,移栽臂至上限位;移栽臂至投苗位0.5s后直流电机转动,夹取爪夹带穴盘苗散开至对应转杯;SC气缸伸出,移栽臂至下限位,苗杯计数器计算到12个苗杯后夹取爪松开苗茎。

2 关键部件设计

2.1 水平和竖直运动机构设计

水平和竖直运动机构由SC气缸、SBR圆导轨、

无杆气缸、行距调节装置和气缸支撑架组成,见图 2。诱导止回阀安装在无杆气缸进出气口处,提高移栽臂水平运动精确性,停止供气后的滑动距离小于 2 mm。SC 气缸行程大于穴盘苗高度,行距调节装置在 350 ~ 800 mm 内调节栽植行距。

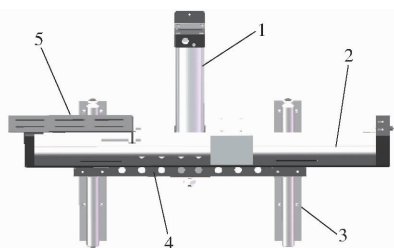


图 2 水平和竖直运动机构示意图

Fig. 2 Schematic of horizontal and vertical motion mechanism

1. SC 气缸 2. 无杆气缸 3. SBR 圆导轨 4. 气缸支撑架 5. 行距调节装置

定义气缸支撑架为 Q235 碳钢材质,SC 气缸推杆连接处设为约束,支撑架四角处设为环型载荷,设置质量为无杆气缸的质量及其所承受移栽臂的质量。直流电机一侧最大载荷设为 120 N,网格单元为默认尺寸且以六面体图划分,Ansys Workbench 对气缸支撑架的静力学分析结果见图 3。最大应力为 88.144 MPa,集中在 SC 气缸与支撑架的接口,小于材料屈服极限;最大应变不到 2 mm,集中在无杆气缸内侧,不影响移栽臂机构的稳定性。

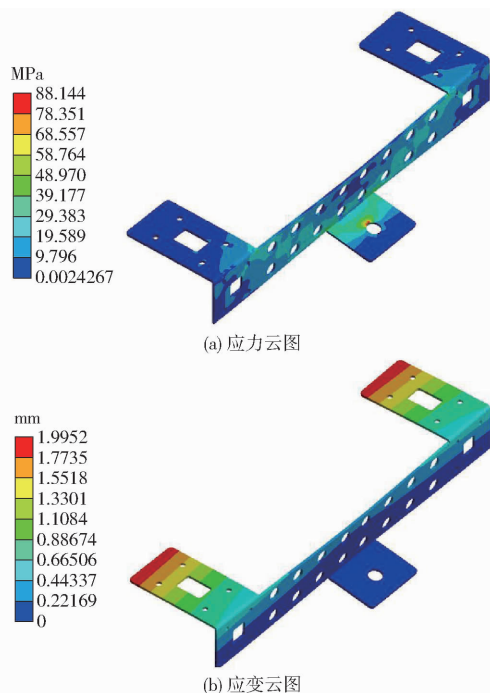


图 3 气缸支撑架静力学分析

Fig. 3 Statics analysis of cylinder support frame

2.2 苗盘定位输送机构设计

苗盘定位输送机构由加长销链条、链轮、推杆、T 型轴承座、苗盘限位杆、苗盘防起杆、苗盘支撑板、

步进电机和机架组成,见图 4。T 型轴承座内设两组对称链轮,链轮上均套置加长销链条,一个链轮轴通过 T 型轴承座调整前后间距,另一个链轮轴连接步进电机输出轴。选用 8618HB2401 型步进电机,工作参数为电压 24 V、相电流 3.2 A、力矩 1.2 N·m、步距角 1.8°。一侧安装激光传感器,感知苗盘的前边沿。苗盘限位杆和防起杆防止苗盘移动并降低振动,推杆置于苗盘各横排苗穴间,推动苗盘沿限位杆移动。

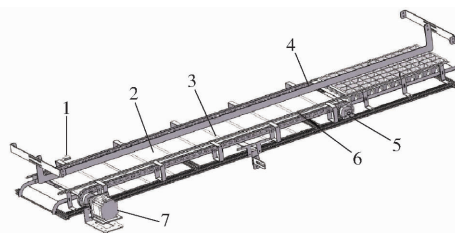


图 4 苗盘定位输送机构示意图

Fig. 4 Schematic of seedling tray positioning and conveying mechanism

1. 激光传感器 2. 苗盘支撑板 3. 推杆 4. 苗盘防起杆 5. T 型轴承座 6. 苗盘限位杆 7. 步进电机

2.3 移栽臂机构设计

移栽臂机构由直流电机、同步带、轴承座和夹取爪(前主动爪、中间爪、后固定爪)等组成,见图 5。轴承座安装 M5 同步带带轮,一个带轮轴连接直流电机输出轴。移栽臂横梁上设有水平滑轨,滑块连接在夹取爪组件上。直流电机带动同步带转动,夹取爪间通过 04C 链条连接,实现夹取爪的分合。

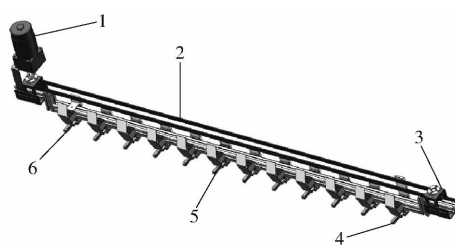


图 5 移栽臂机构示意图

Fig. 5 Schematic of transplanting arm mechanism

1. 直流电机 2. 同步带 3. 轴承座 4. 前主动爪 5. 中间爪 6. 后固定爪

夹取爪由推苗板、固定板、弹簧钢片、软性材料、夹取气缸组成。弹簧钢片(长 50 mm、宽 8 mm、厚 0.8 mm)与软性材料(PER 珍珠棉泡沫)贴合构成夹取片,开闭角范围 $-10^{\circ} \sim 30^{\circ}$,通过夹取气缸伸缩实现,见图 6。同步带给前主动爪动力时带动中间爪运动,达到开合终点后固定爪限制其他夹取爪运动。

2.4 控制系统设计

控制系统由三菱 FX2N 型 PLC、电源、检测模块、驱动模块和执行模块组成,控制方案见图 7。由

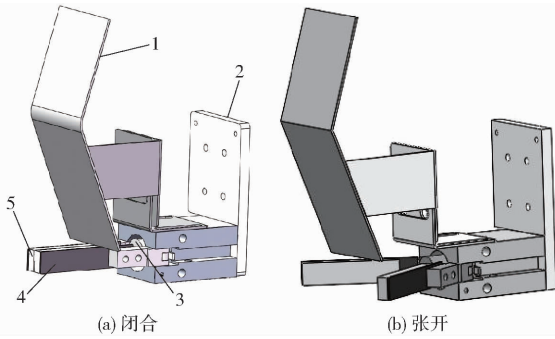


图6 夹取爪状态

Fig. 6 Status of clamping claw

1. 推苗板 2. 固定板 3. 夹取气缸 4. 弹簧钢片 5. 软性材料

无杆气缸、SC 气缸和夹取气缸提供动力, 参数见表 1。气动系统主管为 6 mm PU 软管, 电磁阀和气缸间使用 4 mm PU 软管。

GX Works 软件编写梯形图, 实现运动时间参数

表 1 气动系统工作参数

Tab. 1 Pneumatic system working parameters

名称	型号	缸内径 D/cm	行程 L/cm	工作频率 $N/(次 \cdot min^{-1})$	气管总长 l/cm	管内径 d_1/cm	耗气量 $q/$ $(L \cdot min^{-1})$
无杆气缸	CY1S	2.5	60	6	580	0.6	95
SC 气缸	SC 50 × 150	5.0	15	6	520	0.6	91
夹取气缸	MHC2	1.6	1	6	760	0.4	17

表 2 输入输出地址分配表

Tab. 2 I/O address assignment

输入地址	工作状态	输出地址	工作状态
X0	机器启动	Y0	苗盘定位步进电机转动
X1	SC 气缸下限位(左侧)	Y1	SC 气缸伸出(左侧)
X2	SC 气缸上限位(左侧)	Y2	SC 气缸收缩(左侧)
X3	SC 气缸下限位(右侧)	Y3	SC 气缸伸出(右侧)
X4	SC 气缸上限位(右侧)	Y4	SC 气缸收缩(右侧)
X5	无杆气缸喂苗位置(左侧)	Y5	无杆气缸向内侧取苗位置运动(左侧)
X6	无杆气缸取苗位 1(左侧)	Y6	无杆气缸向外侧喂苗位置运动(左侧)
X7	无杆气缸取苗位 2(左侧)	Y7	无杆气缸向内侧取苗位置运动(右侧)
X10	无杆气缸取苗位 3(左侧)	Y10	无杆气缸向外侧喂苗位置运动(右侧)
X11	无杆气缸喂苗位置(右侧)	Y11	直流电机正转(左侧)合
X12	无杆气缸取苗位 1(右侧)	Y12	直流电机反转(左侧)分
X13	无杆气缸取苗位 2(右侧)	Y13	直流电机反转(右侧)合
X14	无杆气缸取苗位 3(右侧)	Y14	直流电机正转(右侧)分
X15	对射传感器(定位苗盘)	Y15	夹取爪张开(左侧)
X16	移栽臂爪分散(左侧)	Y16	夹取爪闭合(左侧)
X17	移栽臂爪聚合(左侧)	Y17	夹取爪张开(右侧)
X20	移栽臂爪分散(右侧)	Y20	夹取爪闭合(右侧)
X21	移栽臂爪聚合(右侧)	Y21	步进电机正转
X22	苗杯计数传感器(左侧)		
X23	苗杯计数传感器(右侧)		
X24	机器停止		
X25	机器急停		

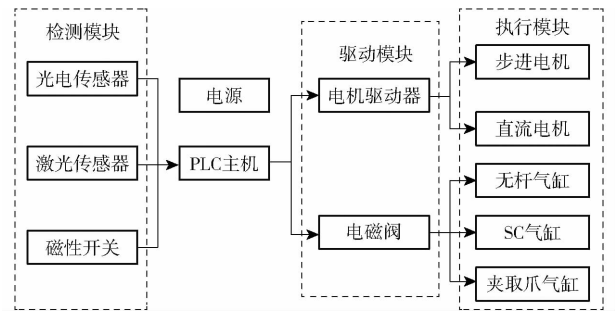


图7 控制方案

Fig. 7 Control scheme

设计、喂苗工作逻辑控制、输入和输出端口分配和气缸与电机控制各功能。按照工况要求, 整个装置的运动输入含 22 个工作状况, 输出含 18 个工作状况, 输入电压为直流 24 V。由按钮和传感器作为输入点, 电机和电磁阀作为输出点, 输入输出地址分配见表 2。

3 样机试验

3.1 试验条件

选择 72 穴辣椒苗为试验对象, 单组试验需 2 盘穴盘(144 株)并保证不缺苗。夹茎式双排自动取投苗装置与 2ZBX-2 型蔬菜半自动移栽机装配作为试验样机, 见图 8。打开电源, 气罐达到所需压力后装置复位, 各机构运动到初始位置, 按下启动按钮, 整机由 PLC 控制来工作。

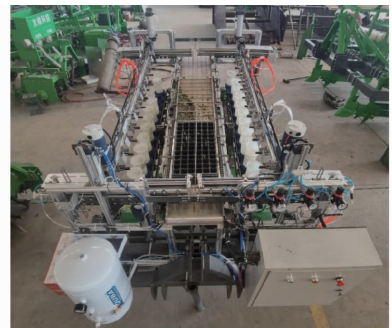


图8 试验样机

Fig. 8 Experimental prototype

3.2 试验因素和指标

夹取片软性材料厚度影响夹取柔韧度, 辣椒苗苗龄影响软性材料与苗茎的摩擦因数, 夹取爪气缸压力影响夹取紧密度。因此, 选择软性材料厚度、辣

椒苗苗龄和夹取爪气缸压力为试验因素。

试验指标为取投成功率,取苗时苗坨完整离开穴盘、运苗时苗茎不断、投苗时苗坨落入转杯视为取投作业成功。取投成功率 S 、取苗失败率 F_p 、运苗失败率 F_d 和投苗失败率 F_i 的计算式为

$$S = \frac{144 - P - D - T}{144} \times 100\% \quad (1)$$

$$F_p = \frac{P}{144} \times 100\% \quad (2)$$

$$F_d = \frac{D}{144} \times 100\% \quad (3)$$

$$F_i = \frac{T}{144} \times 100\% \quad (4)$$

式中 P ——取苗时苗茎被夹空和夹断的总株数

D ——运苗时苗茎被夹断的株数

T ——投苗时苗坨跌落转杯的株数

3.3 单因素试验

选取苗龄 52 d 的辣椒苗,限定夹取爪气缸压力为 0.45 MPa,用厚度为 2.5、5.0、7.5、10.0、12.5、15.0、17.5 mm 的软性材料进行取投苗试验,结果见图 9a。软性材料厚度与弹簧钢片形变负相关,弹簧钢片形变与夹取爪夹取力正相关。材料过薄 (≤ 7.5 mm)时,取苗失败率较低,运苗失败率较高。弹簧钢片形变大、夹取力大,苗坨虽易取出,但长时

间夹苗易折断。材料过厚 (≥ 15.0 mm)时,弹簧钢片形变小、夹取力小,苗坨离开穴盘更难,运苗时断茎的情况显著减少,苗坨跌落转杯的情况无明显变化。

夹取爪采用 12.5 mm 软性材料,限定夹取爪气缸压力为 0.45 MPa,选取苗龄为 40、43、46、49、52、55、58 d 的辣椒苗进行取投苗试验,结果见图 9b。由图可知,苗龄影响最低位叶片与基质上表面的距离以及根茎结合处的苗茎茎粗等穴盘苗的形态参数。苗龄过短 (≤ 43 d)时取苗失败率和运苗失败率均过高,此时多数辣椒苗苗茎矮且细,极易夹空和夹断。苗龄逐渐增大 (≥ 52 d)时,取苗失败率和运苗失败率继续降低,此时苗茎粗、抗压强度大,与夹取爪夹取力的偏差较小。

在辣椒苗苗龄 52 d、夹取爪采用 12.5 mm 软性材料的条件下,气缸压力分别为 0.15、0.25、0.35、0.45、0.55、0.65、0.75 MPa 进行取投苗试验,结果见图 9c。由图可知,压力过小 (≤ 0.25 MPa)和过大 (≥ 0.65 MPa)时,夹取爪夹取力与辣椒苗苗茎抗压强度偏差较大,苗坨无法离开穴盘和苗茎被夹断的株数过多。气缸压力变化范围内,运苗失败率波动后小幅提高,投苗失败率快速降低后小幅提高。气缸压力选择合适时,苗坨能准确落入转杯。

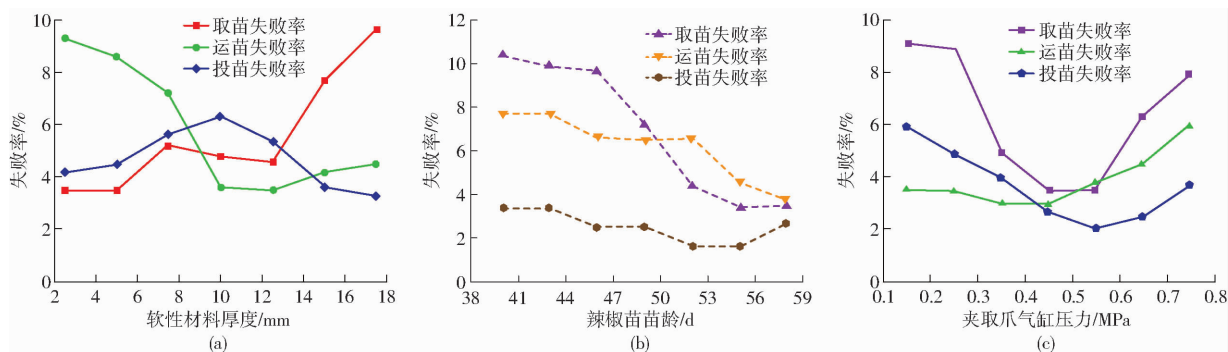


图 9 单因素试验结果

Fig.9 Results of single factor tests

3.4 正交试验

为确定各因素的优化参数组合,选取软性材料厚度 x_1 、辣椒苗苗龄 x_2 、夹取爪气缸压力 x_3 为试验因素,以取投成功率 S 为指标进行三因素五水平正交组合试验。因素编码见表 3,试验方案与结果见表 4, X_1 、 X_2 、 X_3 为因素编码值,方差结果见表 5。

对回归模型进行显著性分析,回归模型 $P < 0.0001$,失拟项 $P = 0.1905 > 0.05$,说明此回归方程极显著,可以用于取投成功率的预测。软性材料厚度和夹取爪气缸压力对取投成功率的影响极显著,软性材料厚度和夹取爪气缸压力的交互作用、苗龄和夹取爪气缸压力的交互作用对取投成功率的影响

极显著,软性材料厚度和苗龄的交互作用对取投成功率的影响显著。回归方程为

表 3 因素编码

Tab.3 Coding of factors

编码	因素		
	软性材料厚度 x_1 /mm	辣椒苗苗龄 x_2 /d	夹取爪气缸压力 x_3 /MPa
1.525	17.5	58	0.65
1	15.6	55	0.58
0	12.0	50	0.45
-1	8.4	45	0.32
-1.525	6.5	42	0.25

表4 试验方案与结果
Tab.4 Test plan and results

试验 序号	因素			取投成功率 S/%
	X_1	X_2	X_3	
1	-1	-1	-1	86.1
2	1	-1	-1	79.2
3	-1	1	-1	94.6
4	1	1	-1	81.6
5	-1	-1	1	80.7
6	1	-1	1	82.5
7	-1	1	1	78.5
8	1	1	1	74.3
9	-1.525	0	0	87.3
10	1.525	0	0	82.3
11	0	-1.525	0	87.7
12	0	1.525	0	82.6
13	0	0	-1.525	84.2
14	0	0	1.525	76.8
15	0	0	0	94.4
16	0	0	0	92.4
17	0	0	0	95.6
18	0	0	0	92.4
19	0	0	0	95.1
20	0	0	0	93.9

表5 方差分析

Tab.5 Analysis of variance

变异来源	平方和	自由度	均方	F	P
模型	850.22	9	94.47	30.30	<0.0001**
X_1	70.79	1	70.79	22.71	0.0008**
X_2	4.18	1	4.18	1.34	0.2735
X_3	106.96	1	106.96	34.31	0.0002**
X_1X_2	18.06	1	18.06	5.79	0.0369*
X_1X_3	38.63	1	38.63	12.39	0.0055**
X_2X_3	56.92	1	56.92	18.26	0.0016**
X_1^2	130.02	1	130.02	41.71	<0.0001**
X_2^2	118.98	1	118.98	38.17	0.0001**
X_3^2	305.68	1	305.68	98.06	<0.0001**
残差	31.17	10	3.12		
失拟	21.74	5	4.35	2.30	0.1905
误差项	9.44	5	1.89		
总误差	881.40	19			

注：**表示极显著($P < 0.01$)；*表示显著($0.01 \leq P < 0.05$)。

$$S = 93.76 - 2.37X_1 - 0.58X_2 - 2.91X_3 - 1.50X_1X_2 + 2.20X_1X_3 - 2.67X_2X_3 - 3.47X_1^2 - 3.32X_2^2 - 5.32X_3^2 \quad (5)$$

3.5 优化分析及试验验证

以取投成功率为试验优化目标,使用 Design-Expert 13.0 优化分析。将 S 的下限和上限设为 90% 和 100%, X_1 、 X_2 、 X_3 因素的上下限均设为 1、-1。当软性材料厚度 10.0 mm、辣椒苗苗龄 51 d、夹取爪气缸压力 0.40 MPa 时性能最优,取投成功率为 95.0%。

对优化结果试验验证,5 组样机试验取投成功率为 93.9%、94.5%、95.2%、94.0% 和 95.3%,平均值 94.6%,与预测值 95.0% 差距很小,实际工作效果较好,满足相关标准要求^[30]。为便于推广,选择苗龄 51 d 的辣椒苗 24 株,测量最低位叶片与基质上表面的距离 h 和根茎结合处的苗茎茎粗 d ^[11],得 h 为 (12.8 ± 0.62) cm、 d 为 (0.75 ± 0.14) cm。此工况下取苗环节的伤苗与漏苗现象、运苗环节的断苗现象均极少出现,投苗环节少数穴盘苗未落入转杯内。

4 结论

(1)根据设施蔬菜育苗移栽技术要求,设计了一种苗茎夹取式双排自动取投苗装置。水平和竖直运动机构保证移栽臂在取苗位和投苗位间的循环往返;移栽臂安装柔性夹取爪,软性材料和弹簧钢片紧贴的夹取片保证苗茎夹取力适度;利用 PLC 完成该装置的控制系统设计,精确实现对穴盘苗的对置式取投作业。

(2)以 72 穴规格的辣椒苗作为试验对象,进行单因素试验和多因素正交试验。以软性材料厚度、辣椒苗苗龄和夹取爪气缸压力为试验因素,探究取苗、运苗和投苗各环节失败率的变化规律和取投成功率的最优工作参数。在软性材料厚度 10.0 mm、辣椒苗苗龄 51 d(最低位叶片与基质上表面的距离 h 为 (12.8 ± 0.62) cm、根茎结合处的苗茎茎粗 d 为 (0.75 ± 0.14) cm)和夹取爪气缸压力 0.40 MPa 的参数组合下,平均取投成功率为 94.6%。该试验结果与优化结果基本一致,该装置满足设计需求,实际取投成功率满足移栽技术要求。

参 考 文 献

- [1] 崔志超,管春松,杨雅婷,等. 蔬菜机械化移栽技术与装备研究现状[J]. 中国农机化学报, 2020, 41(3): 85-92. CUI Zhichao, GUAN Chunsong, YANG Yating, et al. Research status of vegetable mechanical transplanting technology and equipment[J]. Journal of Chinese Agricultural Mechanization, 2020, 41(3): 85-92. (in Chinese)
- [2] 李华,曹卫彬,李树峰,等. 辣椒穴盘苗自动取苗机构运动学分析与试验[J]. 农业工程学报, 2015, 31(23): 20-27. LI Hua, CAO Weibin, LI Shufeng, et al. Kinematic analysis and test on automatic pick-up mechanism for chiliplug seedling[J]. Transactions of the CSAE, 2015, 31(23): 20-27. (in Chinese)
- [3] 胡建平,常航,杨丽红,等. 自动移栽机整排取苗间隔投苗控制系统设计与试验[J]. 农业机械学报, 2018, 49(6): 78-84. HU Jianping, CHANG Hang, YANG Lihong, et al. Design and experiment of control system for automatic transplanter picking up and spacing casting whole row of seedlings[J]. Transactions of the Chinese Society for Agricultural Machinery, 2018, 49(6): 78-84. (in Chinese)

- [4] 陈斌,胡广发,刘文,等.蔬菜自动移栽机对置秧盘交替自动取投苗机构研究[J].农业机械学报,2022,53(11):131-139,151.
CHEN Bin, HU Guangfa, LIU Wen, et al. Alternative automatic seedling picking and dropping mechanism based on symmetrically arranged seedling trays for automatic vegetable transplanters[J]. Transactions of the Chinese Society for Agricultural Machinery, 2022, 53(11): 131-139, 151. (in Chinese)
- [5] 陈永生.设施蔬菜产业发展(二)2022—2023年中国蔬菜机械化发展概况[J].中国蔬菜,2023(10):5-10.
CHEN Yongsheng. Development of vegetable mechanization in China from 2022 to 2023[J]. China Vegetables, 2023(10): 5-10. (in Chinese)
- [6] 陈永生,刘先才,韩柏和,等.2020年中国蔬菜生产机械化发展报告[J].中国农机化学报,2021,42(6):1-9,34.
CHEN Yongsheng, LIU Xiancai, HAN Baihe, et al. Development report of China vegetable production mechanization in 2020[J]. Journal of Chinese Agricultural Mechanization, 2021, 42(6): 1-9, 34. (in Chinese)
- [7] 张旭.烟草穴盘苗夹取式取苗栽植机构的设计与试验[D].哈尔滨:东北农业大学,2021.
ZHANG Xu. Design and experiment of the clamping-taking-out planting mechanism for tobacco pot seedlings[D]. Harbin: Northeast Agricultural University, 2021. (in Chinese)
- [8] 李华,马晓晓,曹卫斌,等.夹茎式番茄穴盘苗取苗机构设计与试验[J].农业工程学报,2020,36(21):39-48.
LI Hua, MA Xiaoxiao, CAO Weibin, et al. Design and experiment of seedling picking mechanism by stem clipping for tomato plug seedling[J]. Transactions of the CSAE, 2020, 36(21): 39-48. (in Chinese)
- [9] 魏志强,宋磊,阳尚宏,等.穴盘苗夹茎式取投苗机构优化设计与试验[J].西南大学学报(自然科学版),2022,44(4):88-99.
WEI Zhiqiang, SONG Lei, YANG Shanghong, et al. Optimum design and test of stem clamping type seedling picking and throwing mechanism for plug seedlings[J]. Journal of Southwest University (Natural Science Edition), 2022, 44(4): 88-99. (in Chinese)
- [10] HAN C J, HU X W, ZHANG J, et al. Design and testing of the mechanical picking function of a high-speed seedling auto-transplanter[J]. Artificial Intelligence in Agriculture, 2021, 5: 64-71.
- [11] 胡双燕,胡敏娟,张文毅,等.辣椒穴盘苗茎秆力学特性试验与仿真研究[J].中国农机化学报,2022,43(3):9-18.
HU Shuangyan, HU Minjuan, ZHANG Wenyi, et al. Experimental and simulation study on mechanical properties of stem of pepper hole seedlings[J]. Journal of Chinese Agricultural Mechanization, 2022, 43(3): 9-18. (in Chinese)
- [12] 王秀,刘蒙滋,翟长远,等.蔬菜移栽夹茎式取苗装置设计与试验[J].农业机械学报,2023,54(9):122-132.
WANG Xiu, LIU Mengzi, ZHAI Changyuan, et al. Design and experiment of vegetable transplanting clip stem seedling device[J]. Transactions of the Chinese Society for Agricultural Machinery, 2023, 54(9): 122-132. (in Chinese)
- [13] 蒋卓华,蒋焕煜,童俊华.穴盘苗自动移栽机末端执行器的优化设计[J].浙江大学学报(工学版),2017,51(6):1119-1125.
JIANG Zhuohua, JIANG Huanyu, TONG Junhua. Optimal design of end-effector on automatic plug seedling transplanter[J]. Journal of Zhejiang University (Engineering Science), 2017, 51(6): 1119-1125. (in Chinese)
- [14] 赵斌栋.伸缩片式番茄穴盘苗移栽机取苗器设计研究[D].石河子:石河子大学,2022.
ZHAO Bindong. Design and research of stretchable style pick-up device for tomato seedling transplanters[D]. Shihezi: Shihezi University, 2022. (in Chinese)
- [15] 谢守勇,阳尚宏,刘军,等.蔬菜移栽机斜插夹钵式取投苗装置研制[J].农业工程学报,2020,36(6):1-10.
XIE Shouyong, YANG Shanghong, LIU Jun, et al. Development of the seedling taking and throwing device with oblique insertion and plug clipping for vegetable transplanters[J]. Transactions of the CSAE, 2020, 36(6): 1-10. (in Chinese)
- [16] 赵晓琪,杨启志,黄冠龙,等.小型穴盘苗全自动移栽机取苗机构的设计与试验[J].江苏大学学报(自然科学版),2022,43(1):54-61.
ZHAO Xiaoqi, YANG Qizhi, HUANG Guanlong, et al. Design and test of picking seedling mechanism of small full-automatic transplanter for plug seedlings[J]. Journal of Jiangsu University (Natural Science Edition), 2022, 43(1): 54-61. (in Chinese)
- [17] 王超,刘彩玲,李永磊,等.蔬菜移栽机气动下压式高速取苗装置设计与试验[J].农业机械学报,2021,52(5):35-43,51.
WANG Chao, LIU Cailing, LI Yonglei, et al. Design and experiment of pneumatic punching high-speed seedling picking device for vegetable transplanter[J]. Transactions of the Chinese Society for Agricultural Machinery, 2021, 52(5): 35-43, 51. (in Chinese)
- [18] ZHAO Shenyi, LEI Xiaojie, LIU Jizhan, et al. Transient multi-indicator detection for seedling sorting in high-speed transplanting based on a lightweight model[J]. Computers and Electronics in Agriculture, 2023, 211: 107997.
- [19] TONG Zhipeng, YU Gaohong, ZHAO Xiong, et al. Design of vegetable pot seedling pick-up mechanism with planetary gear train[J]. Chinese Journal of Mechanical Engineering, 2020, 33(1): 1-11.
- [20] 崔巍,赵亮,刘立晶,等.二阶椭圆形行星轮系取苗机构参数优化与试验[J].农业机械学报,2020,51(增刊2):79-84,98.
CUI Wei, ZHAO Liang, LIU Lijing, et al. Kinematic analysis and experiment of rotary pick-up mechanism on seedling pick-up device[J]. Transactions of the Chinese Society for Agricultural Machinery, 2020, 51(Supp.2): 79-84, 98. (in Chinese)
- [21] 俞高红,王系林,刘建刚,等.蔬菜钵苗密植移栽机多行取苗机构设计与试验[J].农业机械学报,2023,54(1):94-103.
YU Gaohong, WANG Xilin, LIU Jiangang, et al. Design and experiment of multi row seedling taking mechanism for dense planting and transplanting of vegetable pot seedlings[J]. Transactions of the Chinese Society for Agricultural Machinery, 2023, 54(1) 94-103. (in Chinese)

- [17] 刘俊奇. 棉花株顶识别系统的研究[D]. 石河子: 石河子大学, 2009.
LIU Junqi. The research of automatic recognition of cotton's top[D]. Shihezi: Shihezi University, 2009. (in Chinese)
- [18] 沈晓晨. 棉花打顶机棉株高度识别技术的研究[D]. 石河子: 石河子大学, 2018.
SHEN Xiaochen. The height of the cotton plant identification technology for cotton top-cutting machine[D]. Shihezi: Shihezi University, 2018. (in Chinese)
- [19] 刘海涛. 基于深度学习的棉花顶芽识别系统研究[D]. 淄博: 山东理工大学, 2022.
LIU Haitao. Research on cotton top buds recognition system based on deep learning[D]. Zibo: Shandong University of Technology, 2022. (in Chinese)
- [20] RAYKAR V C, SAHA A. Data split strategies for evolving predictive models[C] // Machine Learning and Knowledge Discovery in Databases, Springer, 2015: 3 - 19.
- [21] 赵新龙, 顾臻奇, 李军. 基于 YOLO v5s 和改进 SORT 算法的黑水虻幼虫计数方法[J]. 农业机械学报, 2023, 54(7): 339 - 346.
ZHAO Xinlong, GU Zhenqi, LI Jun. Larvae of black soldier fly counting based on YOLO v5s network and improved SORT algorithm[J]. Transactions of the Chinese Society for Agricultural Machinery, 2023, 54(7): 339 - 346. (in Chinese)
- [22] 卢伟, 邹明萱, 施浩楠, 等. 基于 YOLO v5 - TL 的褐菇采摘视觉识别-测量-定位技术[J]. 农业机械学报, 2022, 53(11): 341 - 348.
LU Wei, ZOU Mingxuan, SHI Haonan, et al. Technology of visual identification - measuring - location for brown mushroom picking based on YOLO v5 - TL[J]. Transactions of the Chinese Society for Agricultural Machinery, 2022, 53(11): 341 - 348. (in Chinese)
- [23] 翟长远, 付豪, 郑康, 等. 基于深度学习的大田甘蓝在线识别模型建立与试验[J]. 农业机械学报, 2022, 53(4): 293 - 303.
ZHAI Changyuan, FU Hao, ZHENG Kang, et al. Establishment and experimental verification of deep learning model for on-line recognition of field cabbage[J]. Transactions of the Chinese Society for Agricultural Machinery, 2022, 53(4): 293 - 303. (in Chinese)
- [24] 马程宏. 田间作物靶喷施机器人关键技术研究[D]. 北京: 中国农业大学, 2015.
MA Chenghong. Study on key technology of target spraying robot on crops in field[D]. Beijing: China Agricultural University, 2015. (in Chinese)

(上接第 121 页)

- [22] 周海丽, 刘建刚, 俞高红, 等. 蔬菜移栽机斜齿轮-非圆齿轮行星轮系取苗机构研究[J]. 农业机械学报, 2023, 54(8): 77 - 86.
ZHOU Haili, LIU Jian'gang, YU Gaohong, et al. Design and experiment of seedling picking mechanism for helical gear - no circular gear planetary gear system[J]. Transactions of the Chinese Society for Agricultural Machinery, 2023, 54(8): 77 - 86. (in Chinese)
- [23] WEN Yongshuang, ZHANG Junxiong, TIAN Jinyuan, et al. Design of a traction double-row fully automatic transplanter for vegetable plug seedlings[J]. Computers and Electronics in Agriculture, 2021, 182: 106017.
- [24] 文永双, 张俊雄, 张宇, 等. 蔬菜穴盘苗插入顶出式取苗装置研制[J]. 农业工程学报, 2020, 36(22): 96 - 104.
WEN Yongshuang, ZHANG Junxiong, ZHANG Yu, et al. Development of insertion and ejection type seedling taking device for vegetable plug seedlings[J]. Transactions of the CSAE, 2020, 36(22): 96 - 104. (in Chinese)
- [25] 袁挺, 张宇, 尹金亮, 等. 蔬菜移栽机曲柄摇杆-导轨组合式取投苗装置研究[J]. 农业机械学报, 2022, 53(12): 116 - 124.
YUAN Ting, ZHANG Yu, YIN Jinliang, et al. Study on seedling taking and throwing device based on combined structure of crank rocker and guide rail for vegetable transplanter[J]. Transactions of the Chinese Society for Agricultural Machinery, 2022, 53(12): 116 - 124. (in Chinese)
- [26] 胡建平, 刘育彤, 刘伟, 等. 蔬菜自动移栽机顶夹拔组合式取苗装置试验研究[J]. 农业机械学报, 2022, 53(增刊1): 110 - 117, 184.
HU Jianping, LIU Yutong, LIU Wei, et al. Experiment on combined seedling picking device with top clamping and pulling [J]. Transactions of the Chinese Society for Agricultural Machinery, 2022, 53(Supp. 1): 110 - 117, 184. (in Chinese)
- [27] 田素博, 赵晨希, 胡熙, 等. 蔬菜移栽机自动喂苗装置关键部件设计与试验[J]. 沈阳农业大学学报, 2020, 51(5): 586 - 592.
TIAN Subo, ZHAO Chenxi, HU Xi, et al. Design and experiment on automatic feeding-seedling device of vegetable transplanter[J]. Journal of Shenyang Agricultural University, 2020, 51(5): 586 - 592. (in Chinese)
- [28] 田素博, 谢天, 王鹤锦, 等. 蔬菜移栽机可调式喂苗装置设计与试验[J]. 华南农业大学学报, 2023, 44(3): 464 - 472.
TIAN Subo, XIE Tian, WANG Hejin, et al. Design and experiment of adjustable seedling-feeding device for vegetable transplanting machine[J]. Journal of South China Agricultural University, 2023, 44(3): 464 - 472. (in Chinese)
- [29] 计东, 胡熙, 哲旋瑞, 等. 双排移栽机械手联动式高速移栽装置设计与试验[J]. 农业机械学报, 2022, 53(12): 126 - 133.
JI Dong, HU Xi, ZHE Xuanrui, et al. Design and experiment of double row transplanting manipulator linkage high speed transplanting device[J]. Transactions of the Chinese Society for Agricultural Machinery, 2022, 53(12): 126 - 133. (in Chinese)
- [30] NY/T 1924—2010 油菜移栽机质量评价技术规范[S]. 2010.