

整秆式甘蔗收获机输送调控系统设计及试验

赖晓¹ 陈佩钟¹ 李尚平² 王苗苗¹ 程健华¹ 黄浩然¹

(1. 广西大学机械工程学院, 南宁 530004; 2. 广西民族大学电子信息学院, 南宁 530006)

摘要: 针对甘蔗生长的随机性使收获机喂入量随时变化, 易导致整秆式甘蔗收获机输送堵塞或工作效率低下的问题, 设计了一种整秆式甘蔗收获机输送调控系统。该系统由动态扭矩传感器、PLC 控制系统、液压系统、伺服电机系统组成, 通过实时调节输送辊转速与喂入速度使得甘蔗收获机输送能力与喂入量相匹配, 减少甘蔗堵塞情况。通过搭建甘蔗收获机试验平台, 开展甘蔗输送调控试验。甘蔗输送调控试验结果表明, 安装了输送调控系统后, 各试验水平下的甘蔗平均输送速度为 4.06、3.42、3.04、2.42 m/s, 相比无调控系统有了明显提升, 并且收获机输送能力在喂入量峰值过后恢复到初始值, 保证了工作效率; 调控试验的平均堵塞率降低到 5%, 输送调控系统对缓解输送堵塞有显著作用。

关键词: 甘蔗收获机; 甘蔗喂入量; PLC 控制系统; 甘蔗输送; 甘蔗堵塞

中图分类号: S225 文献标识码: A 文章编号: 1000-1298(2023)12-0121-08

OSID:



Design and Experiment of Conveying Control System for Whole Rod Sugarcane Harvester

LAI Xiao¹ CHEN Peizhong¹ LI Shangping² WANG Miaomiao¹ CHENG Jianhua¹ HUANG Haoran¹

(1. School of Mechanical Engineering, Guangxi University, Nanning 530004, China

2. School of Electronic Information, Guangxi University for Nationalities, Nanning 530006, China)

Abstract: Aiming at the randomness of sugarcane growth, which causes the feeding amount of the harvester to vary from large to small, which can easily lead to blockage or low efficiency in the transportation of the whole rod sugarcane harvester, a conveying control system for the whole rod sugarcane harvester was designed. By building a sugarcane harvester experimental platform, based on dynamic torque sensors, PLC control system, hydraulic system and servo motor system, real-time adjustment was made to match the conveying capacity of the sugarcane harvester with the feeding amount, reducing sugarcane blockage. The results of the sugarcane conveying control experiment showed that after installing the conveying control system, the average conveying speeds of sugarcane at each experimental level were 4.06 m/s, 3.42 m/s, 3.04 m/s, and 2.42 m/s, which were significantly improved compared with those without the control system. Moreover, the conveying capacity of the harvester (the walking speed of the harvester and the speed of each conveying roller) returned to its initial value after the peak feeding rate, ensuring the efficiency of field harvesting work. The average blockage rate of the regulation experiment was reduced to 5%, and the conveying regulation system had a significant effect on alleviating conveying blockage.

Key words: sugarcane harvester; sugarcane feeding amount; PLC control system; sugarcane conveying; sugarcane blockage

0 引言

国内大多甘蔗地为丘陵地形, 地面起伏不平, 坡

度大, 不利于大规模集中种植, 导致了甘蔗收获机械化程度低, 大型甘蔗收获机难以进行砍蔗作业, 收获工作主要依靠人工砍蔗, 人工采收成本高。受到国

内糖厂工艺的限制,切断式甘蔗收获机目前难以大面积推广运用,因此急需研发适合我国国情的小型整秆式甘蔗收获机,并向智能化、自动化、专业化方向发展。

整秆式甘蔗收获机输送系统的承载量偏小,若甘蔗喂入量突然激增时,极易发生输送堵塞问题^[1]。国内外相关专家对堵塞问题进行了研究,DAVIS等^[2]在切割器前方增加辅助喂入辊的方式来提高甘蔗的输送能力,解决输送通道不平顺的问题,合适的输送辊安装布局,以及调整输送通道提升高度能够让刚性较大的甘蔗通过输送通道,降低甘蔗在输送口的堵塞^[3-6]。文献[7-9]对输送口径几何参数进行了研究,试图改变喂入段输送口径的局限性。文献[10-14]设计新型喂入辊和喂入分流机构来解决输送系统堵塞问题。文献[15-17]对输送动力参数进行研究,发现甘蔗拥堵率随着甘蔗输送速度的增加而降低,设计了一种可以减小通道阻力,增大甘蔗喂入能力的新型喂入机构。根据文献[18]发现,甘蔗收获机前进速度对输送通道堵塞也有影响。文献[19]通过试验发现螺旋提升机构对输送系统堵塞有影响,LI^[20]则通过试验分析了甘蔗提升角度对甘蔗传送能力的影响。针对甘蔗的堆叠堵塞,文献[21-23]均在输送通道内增加了内扶分蔗器和辅助拨蔗辊来限制杂乱甘蔗的输送方向,从而减少甘蔗交叠堆积造成的堵塞。

在甘蔗收获机防堵塞试验中发现,某一时刻内甘蔗喂入量的峰值剧增,加上弯曲的甘蔗和泥土碎叶等杂物导致输送通道的机械结构堵塞;收获机各输送辊筒转速固定,输送能力不能适配喂入量增大的工作状况;整机前进速度仅由驾驶员凭经验控制,难以及时调节,输送通道堵塞时只能停机维护。但为了防止输送通道堵塞,一味使甘蔗喂入量减少,则又会造成生产效率过低。本文通过分析整秆式甘蔗收获机输送机理和前期试验结果,设计甘蔗自适应输送调控系统,使其能够根据喂入辊筒的扭矩和转速信息判断甘蔗喂入量,一方面输出控制信号调节输送系统各辊筒机构的转速,另一方面调整甘蔗收获机的前进速度,控制甘蔗喂入流量,从而实现输送系统对不同甘蔗喂入量的调节。

1 甘蔗收获机输送机理与系统结构

1.1 输送机理分析

图1为整秆式甘蔗收获机收割甘蔗示意图。为保持甘蔗连续性输送,需保证甘蔗流在输送通道的截面前端喂入流量小于等于后端输送流量。输送速度与行走速度需要根据甘蔗喂入量变化进行实时调

整,使其动态保持最优的比例。而造成输送通道堵塞的主要原因是甘蔗喂入数量和甘蔗直径在短时间内激增,而进给速度与输送速度的比值保持不变,输送辊在转速和结构上的承载能力不匹配,导致甘蔗在输送通道内发生堵塞,造成蔗体损伤或甘蔗折断、甚至输送辊卡死不动。

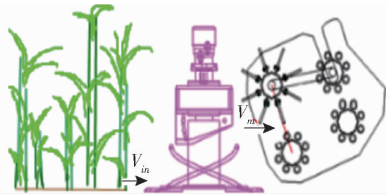


图1 整秆式甘蔗收获机收割甘蔗示意图

Fig. 1 Schematic of sugarcane harvester harvesting sugarcane

针对甘蔗输送堵塞问题,甘蔗输送调控系统需要准确检测甘蔗喂入量,对输送能力进行实时调节,使自身输送能力匹配甘蔗喂入量。由于甘蔗喂入量难以直接测取,课题组前期试验发现喂入辊扭矩与甘蔗喂入量呈线性关系,所以调控系统采用动态扭矩传感器检测喂入辊的扭矩和实时测量转速来间接检测甘蔗喂入量。

1.2 系统结构组成

整秆式甘蔗收获机采用双辊筒的输送方式,系统结构如图2所示。收获机的刀盘系统切割完甘蔗,由刀盘系统的螺旋提升机构送往输送通道,甘蔗依次经过喂入辊、碎叶辊、剥叶辊、输出辊完成输送。调控系统中,PLC控制器分别与伺服电机系统、液压系统、编码器、动态扭矩传感器相连,安装在驾驶室;编码器用于检测收获机伺服电机的动态转速;动态扭矩传感器安装在喂入辊上,用于实时检测喂入辊扭矩;伺服电机负责控制收获机的前进速度,进而控制甘蔗的喂入量;液压系统用于控制喂入辊筒的转速,调整辊筒转速适应当前扭矩。

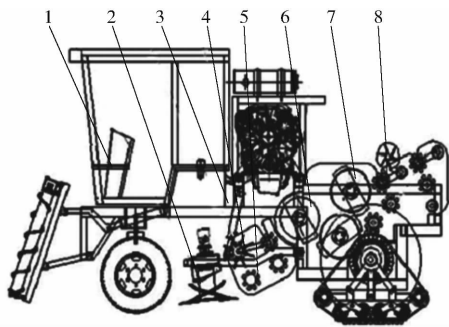


图2 整秆式甘蔗收获机系统结构图

Fig. 2 Structural diagram of whole rod sugarcane harvester system

1. PLC控制器 2. 刀盘 3. 液压缸 4. 动态扭矩传感器 5. 喂入辊 6. 碎叶辊 7. 剥叶辊 8. 输出辊

2 调控系统设计

2.1 控制方案设计

选择喂入辊扭矩作为控制系统的反馈信号,以此来判断甘蔗喂入量,并输出调节喂入辊、碎叶辊筒、剥叶辊筒、输出辊和收获机前进速度的控制信号。为了简化控制系统,使得控制系统能够达到控制要求,实现防堵塞功能,本研究根据前期试验测量的甘蔗喂入量与喂入辊扭矩、转速的关系,把扭矩和各机构的输出信号分成 3 个输出水平,系统能够根据喂入辊扭矩,判断甘蔗喂入量,并据此输出对应等级的控制信号,具体的调控水平参数如表 1 所示。

表 1 各执行机构控制参数设置

Tab.1 Control parameter settings of each actuator

参数	甘蔗数量/根		
	1~3	3~5	5~6
扭矩范围 $T/(N \cdot m)$	0~20	20~40	40~60
喂入辊转速 $n_s/(r \cdot \min^{-1})$	210	240	270
碎叶-剥叶辊转速 $n_b/(r \cdot \min^{-1})$	770	870	970
输出辊转速 $n_d/(r \cdot \min^{-1})$	600	690	780
前进速度 $V/(m \cdot s^{-1})$	0.7	0.5	0.4

根据前期试验结果,拟合得到甘蔗喂入量与喂入辊筒转速、甘蔗输送速度的关系如图 3 所示。随着喂入量的增加,喂入辊转速和甘蔗输送速度逐渐下降并趋向于固定,收获机的输送能力无法跟上持续增大的喂入量而容易导致输送通道堵塞,堵塞情况如图 4 所示。

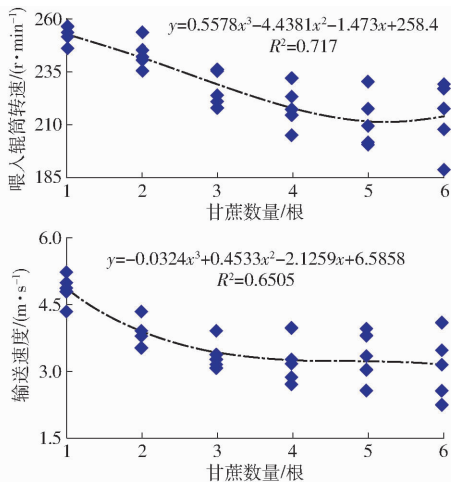


图 3 甘蔗输送试验结果

Fig. 3 Sugarcane conveying speed test results

对前期试验结果分析得出甘蔗收获机输送调控系统控制框图如图 5 所示,系统的控制思路如下:根据喂入辊扭矩 T'_s 判断喂入辊受载范围,PLC 控制器输出相应的控制信号。若喂入辊扭矩 T'_s 大于或等于 $60 N \cdot m$ 时,PLC 控制器输出控制信号使得喂入辊

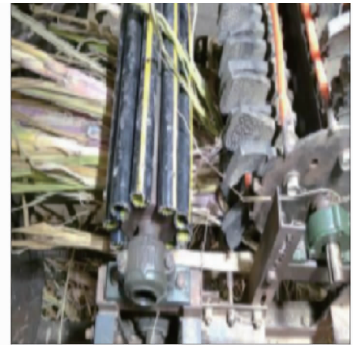


图 4 输送通道堵塞

Fig. 4 Blockage of conveying channels

转速达到 $270 r/min$ 、剥叶-碎叶辊筒转速达到 $970 r/min$ 和输出辊转速 $780 r/min$;下一步再判断喂入辊实时测量转速 n'_s 是否等于或小于喂入辊转速 $180 r/min$,若实时转速 n'_s 等于或小于 $180 r/min$,结合扭矩增大可判断出喂入负载增大,喂入辊出现堵塞的概率增大,输送通道面临堵塞危险,这时 PLC 控制器根据判断结果输出停止收获机前进的控制信号,若实时转速 n'_s 大于 $180 r/min$,则使当前行驶速度降低一个速度级别。系统继续判断扭矩值 T'_s ,输出对应的控制信号,直至检测到喂入辊不受载后停止。

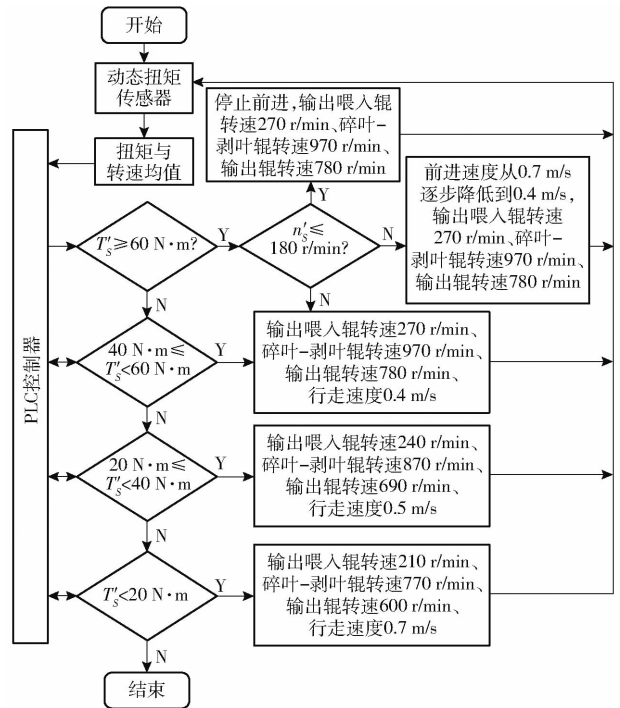


图 5 调控系统控制框图

Fig. 5 Principle block diagram of control system

2.2 调控系统结构组成与原理

甘蔗收获机工作环境复杂恶劣,本文选用较为稳定可靠的 S7-200 (CPU224) 型 PLC。动态扭矩传感器选用蚌埠传感器系统工程有限公司的 JN-DN3 型旋转(动态)扭矩传感器和 MCK-DN 型动扭

测控仪,测控仪能够实时显示动态扭矩传感器测量的扭矩、转速和功率等结果。为了使控制系统接收喂入辊扭矩、转速模拟量信号和车速模拟量信号,同时输出 4 组模拟量信号来控制各输送辊转速和甘蔗输送小车前进速度,本文选取 EM235 和 EM232 模拟量扩展模块。采用编码器检测机器行走驱动电机的转速,并使用通讯转速表将编码器脉冲信号转化为模拟电信号接入 PLC 控制器。

输送调控系统涉及到数字量和模拟量信号控制,包含 3 个模拟量输入和 4 个模拟量输出。动态扭矩传感器测量喂入辊扭矩和转速,并将测量信号传输至动扭测控仪,然后将扭矩和转速脉冲信号分别转换为 12~20 mA 和 4~20 mA 的模拟量电流信号,最后信号接入 EM235 模块的模拟量输入端口,机器行走速度模拟量信号由编码器测量,编码器检测伺服电机转速,并将转速脉冲信号传输至通讯转速表,然后输出 0~10 V 的转速电压信号,该电压信号传送到 EM235 模块的模拟量输入端。EM235 模

块能够把模拟量输入电信号转换为数字量信号,模拟量和数字量的数学对应关系为

$$A = \frac{(D - D_0)(A_i - A_0)}{D_i - D_0}$$

式中 A ——输入电信号

A_0, A_i ——模拟量电信号初始值和实际值

D ——数字量信号

D_0, D_i ——数字量电信号初始值和实际值

输送调控系统电路如图 6 所示,控制系统主要由 PLC 组合模块、液压控制系统、执行机构、检测装置、数据采集软件和控制程序 6 部分组成。PLC 控制器部分由 S7-200 (CPU224)、EM325 和 EM232 模块组成,液压系统用于驱动喂入辊,执行机构还包括碎叶-剥叶辊、输出辊和前进驱动电机,检测装置主要有动态扭矩传感器、动扭测控仪、编码器、霍尔传感器、通讯转速表,数据采集软件有扭矩转速监测软件、转速采集软件和 STEP 7-Micro/WIN 编程软件。

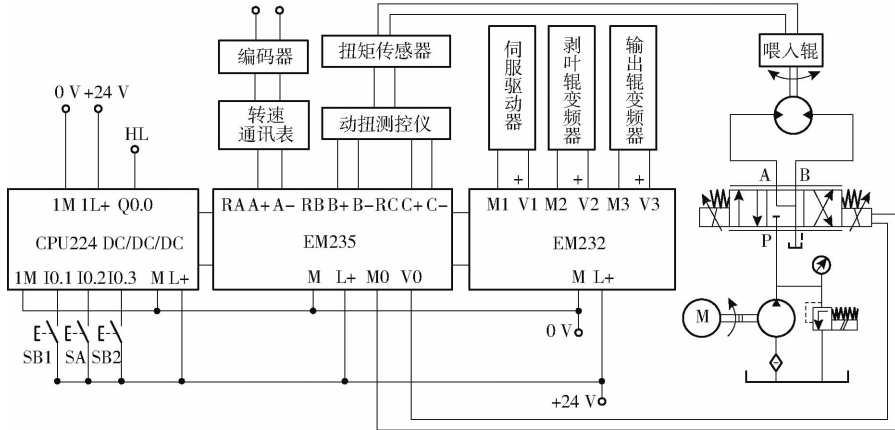


图 6 输送调控系统电路图

Fig. 6 Schematic of conveying control system

甘蔗输送调控系统工作原理如图 7 所示,PLC 控制器采用闭环控制,通过动态扭矩传感器检测喂入辊的扭矩和实时测量转速,判断喂入辊的扭矩处于何种范围,系统输出喂入辊转速控制信号 N_d 、剥叶-碎叶辊筒转速控制信号 N_b 和输出辊转速控制信

号 N_d 。当喂入辊的扭矩大于某一特定值,调控系统会对喂入辊的实时转速进一步判断,若转速过低,结合扭矩增大可判断喂入负载增大而喂入辊堵塞几率增大,这时系统将输出停止甘蔗输送小车前进的控制信号;若转速正常,为了保护输送通道,系统会输出使当前行驶速度降低一个速度级别的控制信号。

2.3 液压系统设计

2.3.1 液压系统组成

为了确保各级输送辊具备较佳的扭转力矩和可调转速,本研究采用液压系统作为动力源,图 8 为喂入辊液压系统原理图。

喂入辊液压系统主要由定量液压泵、先导式电磁溢流阀、电液比例换向阀、液压马达、过滤网和压力表组成。定量液压泵的作用在于给整个液压系统

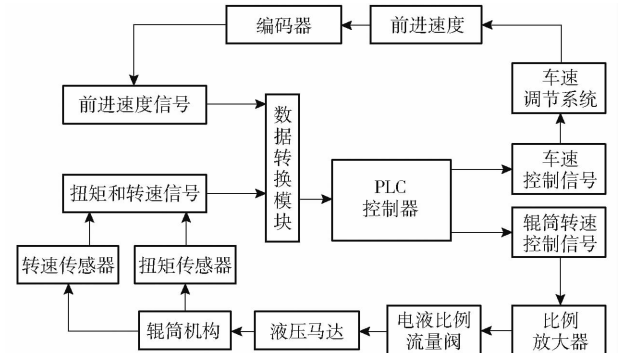


图 7 控制系统工作原理图

Fig. 7 Working principle of control system

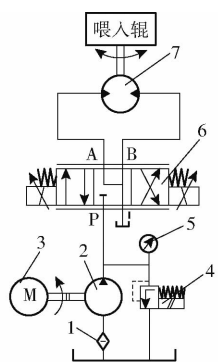


图 8 喂入辊液压系统原理图

Fig. 8 Hydraulic system diagram of feeding roller

1. 过滤网 2. 定量液压泵 3. 三相异步电动机 4. 电磁溢流阀
5. 压力表 6. 电液比例换向阀 7. 液压马达

提供液压油,油箱中的液压油首先经过过滤网,再流向定量液压泵、电液比例换向阀和液压马达,液压油带动马达转动,进而驱动连接液压马达的喂入辊。液压马达的转速是由流经该液压马达的液压油量决定的,因此唯有改变流经液压马达的液压油流量才可调节喂入辊的转速。虽然本研究所选的定量液压泵额定供油量是不变的,但文献[20]中流经液压马达的液压油流量可以通过改变电液比例换向阀的阀芯开口来调节,从而调控喂入辊转速。文献[25]中电液比例换向阀阀芯开口由控制器输出的电信号控制,由于电液比例换向阀内部设有比例放大器,因此试验时可不外接比例放大器。电磁溢流阀起到溢流稳压和系统卸压的作用。

2.3.2 阀控马达系统仿真

根据表 1 的甘蔗喂入量使用喂入辊承载扭矩范围来模拟液压马达的外部负载,并根据前期研究确定的液压系统设计参数,确定阀控马达系统仿真参数,如表 2 所示。

表 2 阀控马达系统仿真参数

Tab. 2 Simulation parameters of hydraulic system

参数	数值
驱动电机转速/($r \cdot \min^{-1}$)	1460
液压泵转速/($r \cdot \min^{-1}$)	1460
液压泵排量/($\text{mL} \cdot \text{r}^{-1}$)	55.8
电磁溢流阀开启压力/MPa	15
转动惯量/($\text{kg} \cdot \text{m}^{-2}$)	0.8
液压马达排量/($\text{mL} \cdot \text{r}^{-1}$)	100
正弦输入信号值	1
阶跃输入信号值	1

根据图 8,采用 AMESim 软件建立如图 9 所示的仿真模型。采用正弦输入信号和阶跃输入信号来模拟外部负载扭矩的变化,将扭矩传感器的扭矩信号作为调节比例阀阀芯开度的控制信号,记录马达转速跟随负载变化的响应情况。

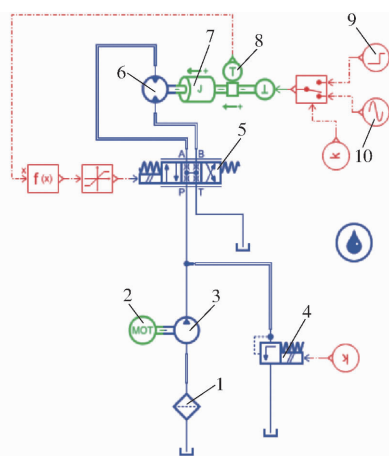
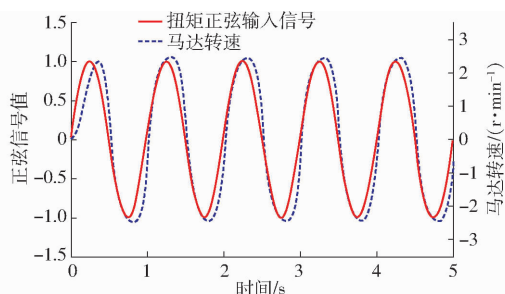


图 9 阀控马达系统仿真模型

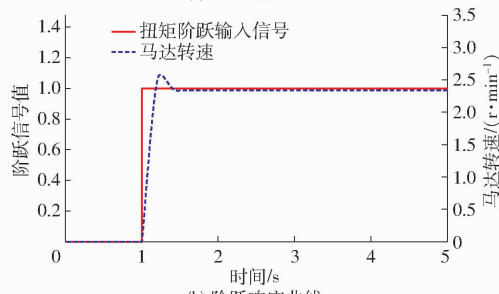
Fig. 9 Simulation model of valve-controlled motor system

1. 过滤网 2. 三相异步电动机 3. 定量液压泵 4. 电磁溢流阀
5. 电液比例换向阀 6. 液压马达 7. 转动惯量 8. 扭矩负载
9. 正弦信号 10. 阶跃信号

仿真得到阀控马达正弦响应曲线和阶跃响应曲线如图 10 所示,在扭矩正弦输入信号的激励下,液压马达转速存在较短时间的迟滞响应,迟滞响应时间约为 0.15 s;当扭矩输入信号为阶跃响应信号时,阀控马达系统进入稳态前的响应振荡较弱,持续时间约为 0.3 s,系统迟滞响应时间约为 0.2 s。阀控马达系统具有较高的响应速度,阀控马达转速可以实现对控制信号的跟踪。



(a) 正弦响应曲线



(b) 阶跃响应曲线

图 10 仿真结果

Fig. 10 Simulation results

2.4 控制系统软件设计

系统的控制程序由西门子 S7-200 控制器的编程软件 STEP 7-Micro/WIN 编写。程序包含初始化程序、传感器检测程序和执行程序。初始化程序用于设置输送系统和收获机前进的初始运行状态,程

序启动后进行初始化,通过 A/D 模块转换方式采集动态扭矩传感器信息,通过通讯转速表获取编码器信息。执行指令发出后,根据读取到的数据进行判定,发送指令到液压系统和伺服电机系统,完成对收获机前进速度和各输送辊筒转速的控制。在输送过程中控制系统不断对传感器信息循环检测,当喂入辊实际扭矩过大且实际转速低于阈值时,系统立即停止收获机前进,并输出各个输送辊最大转速,控制主流程如图 11 所示。

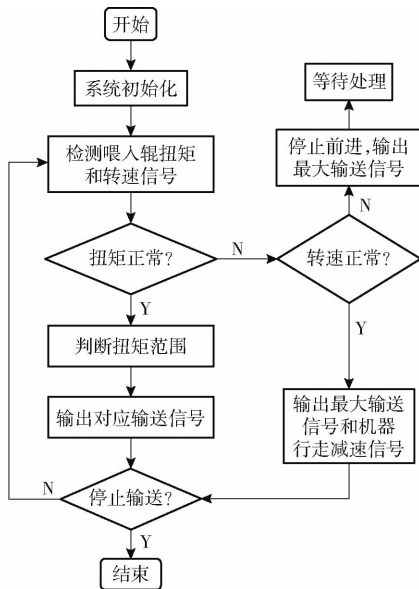


图 11 调控系统主程序流程图

Fig. 11 Working principle block diagram of conveying control system

3 甘蔗输送调控试验

3.1 试验仪器

试验设备主要有甘蔗收获机试验样机、液压系统、便携式计算机、PLC 控制器、动态扭矩传感器、动扭测控仪、编码器、通讯转速表、霍尔开关传感器、RS485 通讯线、USB-PPI 通讯线、数字变频器、高精度万用表等。输送系统试验台如图 12 所示。试验地点为广西大学西校园绿色能源与建筑节能研究开发中心 102 实验室。

3.2 试验方法

参照标准 JB/T 6275—2007《甘蔗收获机械》规定及其他相关农业机械试验方法设计收获试验流程。试验在两种不同状态下进行,分别为样机启用输送控制系统和不启用输送控制系统。试验品种为桂蔗 45 号甘蔗,通过控制单次喂入甘蔗的数量和直径,将喂入辊负载情况控制在 4 个负载水平内。为获得更高的喂入辊受载扭矩,试验采用直径在 29~33 mm 范围的甘蔗,其余试验则采

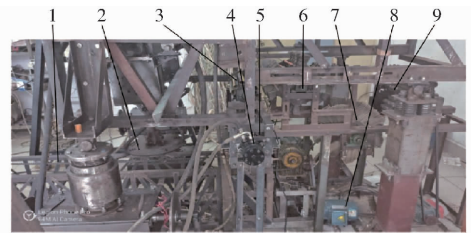


图 12 甘蔗收获机输送系统试验台

Fig. 12 Conveying system test bed of sugarcane harvester

1. 输送导轨 2. 刀盘 3. 喂入辊 4. 液压马达 5. 动态扭矩传感器 6. 剥叶辊 7. 碎叶辊 8. 伺服电机 9. 输出辊

用直径在 24~28 mm 的甘蔗。由于试验场地问题,使用输送小车搭载甘蔗送至样机切割,模拟样机行走切割的工作状况。试验时,将甘蔗根部固定于输送小车的弹性套筒内,启动输送控制系统进行收割作业,设定输送小车速度和各输送辊初始转速。输送小车将甘蔗送至收获机刀盘进行切割,甘蔗再进入样机的输送通道,记录甘蔗输送时的各辊筒转速、输送小车的行走速度信号变化和通道堵塞情况。随后,关闭输送控制系统进行收获作业,记录通道堵塞情况。

3.3 试验结果

分别开关调控系统得到甘蔗输送速度和甘蔗堵塞的试验结果如图 13、14 所示,在调控系统作用下各输送辊筒转速变化如图 15 所示,甘蔗输送小车的电压信号变化如图 16 所示。

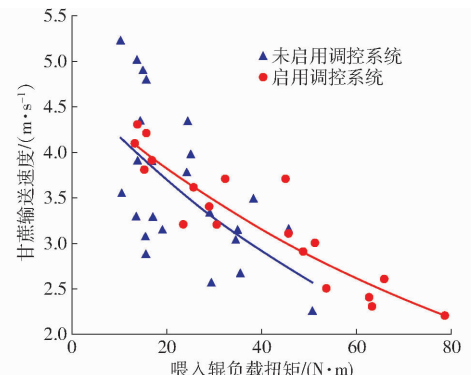


图 13 甘蔗输送速度试验结果

Fig. 13 Results of sugarcane conveying speed

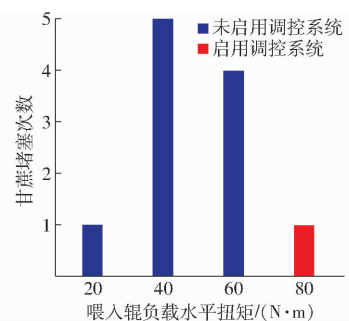


图 14 甘蔗堵塞试验结果

Fig. 14 Results of sugarcane blockage

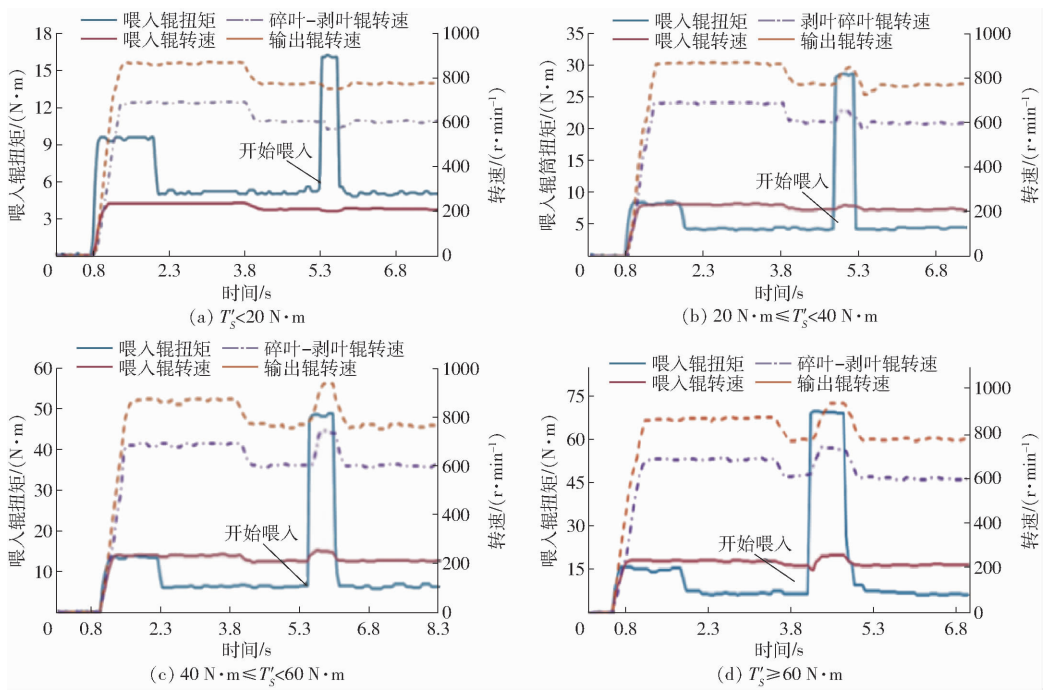


图 15 在 4 个负载水平下各输送辊筒转速变化曲线

Fig. 15 Speed change curves of each conveying roller under four load levels

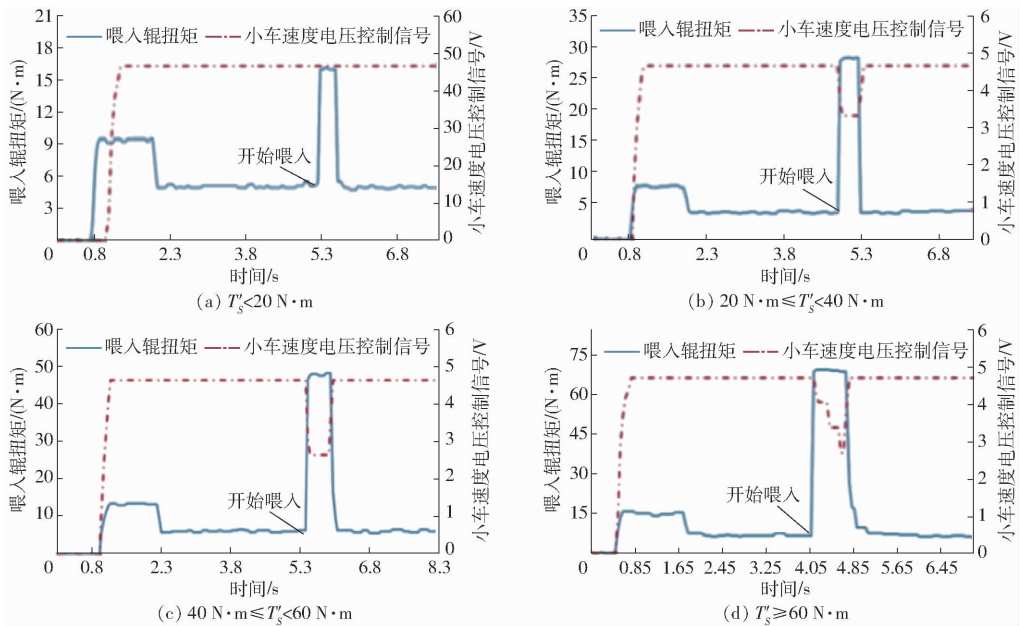


图 16 在 4 个负载水平下输送小车电压变化曲线

Fig. 16 Voltage change curves of transport trolley at four load levels

图 13 和图 14 说明未启用调控系统的试验样机在 3 个负载水平下的甘蔗输送速度均值分别为 3.94、3.37、2.96 m/s,堵塞率为 37.5%,堵塞主要集中在 40 ~ 60 N·m 的负载情况并且在超过 60 N·m 的工况下通道堵塞严重无法开展试验;在开启调控系统的作用下,4 个负载扭矩试验水平的甘蔗输送速度均值分别为 4.06、3.42、3.04、2.42 m/s,相比没有开启调控系统的平均输送速度有明显的提升,并且使得堵塞率从 37.5% 降低到 5%,只有在负载超过 60 N·m 的情况下才出现堵塞。

图 15 说明了各个输送辊先受甘蔗挤压降低转速,随后受调控系统影响提高转速增加输送能力,在输送压力解除后各个输送辊的转速又回到初始水平,实现了提高甘蔗收获机的输送能力以匹配增大的甘蔗喂入量的设计。图 16 输送小车的电压变化说明调控系统在喂入辊受载超过 20 N·m 后接受载信号情况降低输送小车的电压,减缓后续甘蔗的喂入。在超过扭矩 60 N·m 的工作状况,系统会以每次降低 0.67 V 的幅度逐步输出电压控制信号,每个幅度信号持续时间约为 0.15 s,电压信号从 4.67 V

逐步降低至最小值 2.67 V, 对应甘蔗收获机行走速度从 0.7 m/s 逐步降低至 0.4 m/s, 在输送压力解除后将行走速度恢复到初始值以保证收获机的工作效率。

调控系统通过检测喂入辊的受载情况, 使用提高输送辊转速以加快通道内甘蔗的输送以及降低前进速度以减缓后续甘蔗喂入两个手段, 来使得自身输送能力与甘蔗喂入量匹配, 达到缓解输送堵塞的效果。通过试验证明该控制系统对甘蔗收获机的输送能力控制达到预期效果。

4 结论

(1) 通过甘蔗收获机输送机理的分析与课题组前期试验结果, 设计了调控系统的控制方案。

(2) 根据工作环境设计了甘蔗输送调控系统的

硬件部分, 满足控制方案需求; 实时监控喂入辊转速与扭矩、收获机前进速度, 并调节各输送辊筒转速和收获机前进速度, 实现甘蔗输送能力与喂入量的匹配。

(3) 进行了甘蔗输送调控试验, 试验表明安装了甘蔗输送调控系统后, 收获机在 4 个负载扭矩试验水平下的甘蔗输送速度均值分别为 4.06、3.42、3.04、2.42 m/s, 提高了输送能力。收获机的前进速度和各级输送辊转速在喂入量峰值过后可恢复到初始值, 保证了工作效率, 减少了能耗。

(4) 加载甘蔗输送调控系统后的试验平均堵塞率为 5%, 对比没有加载甘蔗输送自适应调控系统时其平均堵塞率显著降低, 对于缓解负载扭矩大于 60 N·m 工况下的堵塞情况尤为明显, 表明输送调控系统对缓解甘蔗输送堵塞有显著作用。

参 考 文 献

- [1] NORRIS C P, DAVIS R J, POULSEN L S. An investigation into the feeding of lodged green cane by harvesters[J]. Proc. Aust. Soc. Sugar Cane Technologists, 1998(20): 224 - 231.
- [2] DAVIS R J, NORRIS C P. Improving the feeding ability of sugarcane harvesters[J]. Proc. Aust. Soc. Sugar Cane Technologists, 2002(24): 190 - 198.
- [3] NORRIS C P, DAVIS R J. Developments in the feeding performance of sugarcane harvesters in large green crops[J]. Proc. Int. Soc. Sugar Cane Technologists, 2001(24): 269 - 275.
- [4] NORRIS C P, DAVIS R J, QUICK D J, et al. An alternative approach to cane harvester design[J]. Proc. Aust. Soc. Sugar Cane Technologists, 1998(2): 10 - 16.
- [5] XIE Luxin, WANG Jun, CHENG Shaoming, et al. Optimisation and dynamic simulation of a conveying and top breaking system for whole-stalk sugarcane harvesters[J]. Biosystems Engineering, 2020, 197: 156 - 169.
- [6] 邓雄, 李尚平, 王梦萍, 等. 甘蔗收获机切割器振动性能分析[J]. 农机化研究, 2019, 41(1): 59 - 65.
DENG Xiong, LI Shangping, WANG Mengping, et al. Analysis of vibration performance of sugarcane harvester cutter[J]. Journal of Agricultural Mechanization Research, 2019, 41(1): 59 - 65. (in Chinese)
- [7] 王俊. 一种甘蔗收获机防堵塞式喂入装置: CN106258225B[P]. 2019 - 01 - 29.
- [8] 周勇, 区颖刚, 莫肇福. 斜置式甘蔗切割喂入装置设计及试验[J]. 农业工程学报, 2012, 28(14): 17 - 23.
ZHOU Yong, OU Yinggang, MO Zhaofu. Design and experiment of oblique cutting and feeding device for sugarcane[J]. Transactions of the CSAE, 2012, 28(14): 17 - 23. (in Chinese)
- [9] 邱敏敏, 李尚平, 麻芳兰, 等. 甘蔗剥叶机构浮动式输送装置的设计与仿真[J]. 农机化研究, 2014, 36(2): 79 - 84.
QIU Minmin, LI Shangping, MA Fanglan, et al. Design and simulation analysis on sugarcane cleaning leaves mechanism of floating delivery device[J]. Journal of Agricultural Mechanization Research, 2014, 36(2): 79 - 84. (in Chinese)
- [10] 蔡力, 陈金鑫, 王海波, 等. 甘蔗收获机喂入辊的改进设计[J]. 现代农业科技, 2020(15): 172 - 179.
- [11] 麻芳兰, 蔡力, 杨代云, 等. 整秆式甘蔗收获机蔗叶分离机构设计与试验[J]. 农机化研究, 2016, 38(4): 195 - 199.
MA Fanglan, CAI Li, YANG Daiyun, et al. Design and experiment on sugarcane leaf separation mechanism of whole-stalk sugarcane harvester[J]. Journal of Agricultural Mechanization Research, 2016, 38(4): 195 - 199. (in Chinese)
- [12] 沈中华, 黄博. 甘蔗收获机喂入分流系统的设计与试验[J]. 农机化研究, 2019, 41(3): 171 - 175.
SHEN Zhonghua, HUANG Bo. Design and experiment study on feeding and shunting system of sugarcane harvester[J]. Journal of Agricultural Mechanization Research, 2019, 41(3): 171 - 175. (in Chinese)
- [13] 黄博. 小型整秆式甘蔗剥叶机的设计仿真及实验研究[D]. 桂林: 桂林理工大学, 2018.
HUANG Bo. Design simulation and experimental study of a small whole stalk-type sugarcane blade stripping machine[D]. Guilin: Guilin University of Technology, 2018. (in Chinese)
- [14] 李尚平, 邓雄, 钟家勤, 等. 甘蔗收获机喂入系统结构改进与仿真试验[J]. 农业机械学报, 2016, 47(5): 91 - 98.
LI Shangping, DENG Xiong, ZHONG Jiaqin, et al. Structure improvement and simulation test of sugarcane harvester feeding system[J]. Transactions of the Chinese Society for Agricultural Machinery, 2016, 47(5): 91 - 98. (in Chinese)
- [15] 李婉, 李尚平, 刘东美. 小型整秆甘蔗收获机械喂入机构仿真分析与试验研究[J]. 农机化研究, 2010, 32(7): 152 - 155.
LI Wan, LI Shangping, LIU Dongmei. Simulation and experimental investigation for the feeding mechanism in small-scale whole stock sugarcane harvester[J]. Journal of Agricultural Mechanization Research, 2010, 32(7): 152 - 155. (in Chinese)

- [17] WANG W. Semi-supervised semantic segmentation network based on knowledge distillation[C] // 2021 IEEE 4th Advanced Information Management, Communicates, Electronic and Automation Control Conference (IMCEC). IEEE, 2021: 1900 – 1905.
- [18] TARVAINEN A, VALPOLA H. Mean teachers are better role models: weight-averaged consistency targets improve semi-supervised deep learning results[J]. Advances in Neural Information Processing Systems, 2017, 30:30 – 40.
- [19] CHEN X, YUAN Y, ZENG G, et al. Semi-supervised semantic segmentation with cross pseudo supervision[C] // Proceedings of the IEEE/CVF Conference on Computer Vision and Pattern Recognition, 2021: 2613 – 2622.
- [20] 黄海. 基于高分辨率遥感影像的农用地提取方法研究[D]. 广州: 广州大学, 2021.
HUANG Hai. Research on extraction methods of agricultural land based on high-resolution remote sensing images [D]. Guangzhou: Guangzhou University, 2021. (in Chinese)
- [21] TAGHANAKI S A, ZHENG Y, ZHOU S K, et al. Combo loss: handling input and output imbalance in multi-organ segmentation[J]. Computerized Medical Imaging and Graphics, 2019, 75: 24 – 33.
- [22] SZEGEDY C, VANHOUCKE V, IOFFE S, et al. Rethinking the inception architecture for computer vision[C] // Proceedings of the IEEE Conference on Computer Vision and Pattern Recognition, 2016: 2818 – 2826.
- [23] ROTTENSTEINER F, SOHN G, JUNG J, et al. The ISPRS benchmark on urban object classification and 3D building reconstruction[C] // ISPRS Annals of Photogrammetry, Remote Sensing and Spatial Information Sciences, 2012.
- [24] 刘雨溪, 张铂, 王斌. 基于生成式对抗网络的遥感图像半监督语义分割[J]. 红外与毫米波学报, 2020, 39(4): 473 – 482.
LIU Yuxi, ZHANG Bo, WANG Bin. Semi-supervised semantic segmentation based on generative adversarial networks for remote sensing images[J]. Journal of Infrared and Millimeter Waves, 2020, 39(4): 473 – 482. (in Chinese)
- [25] SOULY N, SPAMPINATO C, SHAH M. Semi supervised semantic segmentation using generative adversarial network[C] // Proceedings of the IEEE International Conference on Computer Vision, 2017: 5688 – 5696.
- [26] HUNG W C, TSAI Y H, LIOU Y T, et al. Adversarial learning for semi-supervised semantic segmentation[J]. arXiv preprint arXiv:1802.07934, 2018.
- [27] ZHAO Z, LIU Y, ZHANG G, et al. The winning solution to the iFLYTEK challenge 2021 cultivated land extraction from high-resolution remote sensing images[C] // 2022 14th International Conference on Advanced Computational Intelligence (ICACI). IEEE, 2022: 376 – 380.
- [28] TONG X Y, XIA G S, LU Q, et al. Land-cover classification with high-resolution remote sensing images using transferable deep models[J]. Remote Sensing of Environment, 2020, 237: 111322.

~~~~~

(上接第 128 页)

- [16] LAI Xiao, QIN Zhiwen, YANG Peng, et al. Small sugarcane harvester conveying failure analysis[C] // Proceedings of 2018 3rd International Conference on Electrical, Automation and Mechanical Engineering, 2018: 215 – 219.
- [17] 宫元娟, 金忠博, 白晓平, 等. 甘蔗收获机割台随动控制系统设计与试验[J]. 农业机械学报, 2023, 54(2): 119 – 128.  
GONG Yuanjuan, JIN Zhongbo, BAI Xiaoping, et al. Design and experiment of servo control system for sugarcane header[J]. Transactions of the Chinese Society for Agricultural Machinery, 2023, 54(2): 119 – 128. (in Chinese)
- [18] 李尚平, 周敬辉, 赖晓, 等. 甘蔗收获机及其防堵塞方法: CN106612939A [P]. 2017 – 05 – 10.
- [19] 赖晓, 郭文峰, 黄海波, 等. 甘蔗收割机物流堵塞影响因素的试验研究[J]. 农机化研究, 2016, 38(10): 155 – 159.  
LAI Xiao, GUO Wenfeng, HUANG Haibo, et al. Experiment study on sugarcane harvester logistics[J]. Journal of Agricultural Mechanization Research, 2016, 38(10): 155 – 159. (in Chinese)
- [20] LI Li. The logistics characteristics analysis on flexible conveying device of mini-type sugarcane harvester [J]. Applied Mechanics and Materials, 2013, 321 – 324: 201 – 204.
- [21] 李立新, 陈伟叙, 程志青, 等. 小型甘蔗收获机物流防堵机构的设计与仿真分析[J]. 农机化研究, 2008, 30(11): 84 – 87.  
LI Lixin, CHEN Weixu, CHENG Zhiqing, et al. Design and simulation analysis on anti-block mechanism in small sugarcane harvester[J]. Journal of Agricultural Mechanization Research, 2008, 30(11): 84 – 87. (in Chinese)
- [22] OTTEN H, LIEGERS G, LANDWEHR K, et al. Sugar-cane harvesting machine: US5157904 A [P]. 1992 – 10 – 27.
- [23] GAL P Y L, MASSON J L, BEZUIDENHOUT C N, et al. Coupled modelling of sugarcane supply planning and logistics as a management tool[J]. Computers & Electronics in Agriculture, 2009, 68(2): 168 – 177.
- [24] 何志勇. 电液比例换向阀替代电液伺服阀的改进实践[J]. 宽厚板, 2005(4): 21 – 23.  
HE Zhiyong. Improvement practice in substituting electro-hydraulic proportional direction-changeover valve for electro-hydraulic servovalve[J]. Wide and Heavy Plate, 2005(4): 21 – 23. (in Chinese)
- [25] 黄志坚. 液气气动系统 PLC 控制入门与提高[M]. 北京: 化学工业出版社, 2019.