

大垄宽幅马铃薯中耕机纵横稳定性优化设计与试验

吕金庆¹ 崔鹏飞¹ 竹筱歆¹ 齐钰¹ 杨德秋² 孙琪¹

(1. 东北农业大学工程学院, 哈尔滨 150030; 2. 中国农业机械化科学研究院集团有限公司, 北京 100083)

摘要: 针对大垄宽幅马铃薯中耕机纵横稳定性差、偏摆严重等问题, 对大垄宽幅马铃薯中耕机进行优化设计与试验。通过理论分析确定了影响马铃薯中耕机纵横稳定性的主要因素, 并对部件进行了优化设计。运用 EDEM 离散元仿真软件, 以覆土铧到平行四杆与机架铰接点的水平距离、平行四杆横向宽度和作业速度作为试验因素, 以垄向直线度、垄高稳定性系数为评价指标, 进行了二次正交旋转仿真试验。对仿真试验结果进行优化分析, 当覆土铧到平行四杆与机架铰接点的水平距离为 702.7 mm、平行四杆横向宽度为 255.4 mm、作业速度为 1.29 m/s 时, 中耕机垄向直线度为 2.39 cm, 垄高稳定性系数为 94.12%。对优化后的数据进行了田间试验验证, 结果表明, 垄向直线度为 2.4 cm, 培土行距合格率为 95.7%, 伤苗率为 1.5%, 垄高稳定性系数为 94.2%, 培土高度为 7.8 cm, 均优于优化前的大垄宽幅马铃薯中耕机, 具有较好的纵横稳定性。

关键词: 大垄宽幅马铃薯中耕机; 横向稳定性; 纵向稳定性; 离散元法

中图分类号: S224.1 文献标识码: A 文章编号: 1000-1298(2023)12-0088-09

OSID:



Optimal Design and Test of Longitudinal and Lateral Stability of Large Monopoly Wide Potato Cultivator

LÜ Jinqing¹ CUI Pengfei¹ ZHU Xiaoxin¹ QI Yu¹ YANG Deqiu² SUN Qi¹

(1. College of Engineering, Northeast Agricultural University, Harbin 150030, China

2. Chinese Academy of Agricultural Mechanization Sciences Group Co., Ltd., Beijing 100083, China)

Abstract: For the large monopoly wide potato cultivator due to the width of the larger, equipment structure was huge and the potato biological morphological characteristics of the longitudinal and horizontal stability of the potato poor, serious deflection, pressure seedling injury and other problems, the optimized design and test of the large monopoly wide potato cultivator were carried out. Through kinematic analysis of the potato cultivator, the main factors affecting the longitudinal and lateral stability of the tiller was determined and the design of its components was optimized, the EDEM discrete element simulation software was used to conduct a secondary orthogonal rotation simulation, test with the horizontal distance from the mulching share to the hinge point of the parallel four-bar and the frame, the lateral width of the parallel four-bar and the operating speed as the test factors, and the monopoly straightness and the monopoly height stability coefficient as the evaluation indexes. Using Design-Expert 11.0 software to optimize and analyze the results of the simulation test. When the horizontal distance from the mulching share to the hinge point of the parallel four-bar and the frame was 702.7 mm, the lateral width of the parallel four-bar was 255.4 mm and the operating speed was 1.29 m/s, the monopoly straightness of the cultivator was 2.39 cm and the stability coefficient of the monopoly height was 94.12%. The optimized data were verified in field tests, results showed that the straightness of monopoly direction was 2.4 cm, the pass rate of cultivation was 95.7%, the injury rate was 1.5%, the stability coefficient of monopoly height was 94.2%, and the height of cultivation was 7.8 cm. The optimized large monopoly wide potato cultivator was more reasonable, with good working effect, which had better longitudinal stability and lateral stability than the pre-optimized large monopoly wide potato cultivator.

Key words: large monopoly wide potato cultivator; lateral stability; longitudinal stability; discrete element method

0 引言

马铃薯中耕作业强度大、作业所需时间长^[1],因此设计作业稳定、高效的大垄宽幅马铃薯中耕机至关重要。

国外对中耕机纵横稳定性研究较早,日本松山株式会社 RK20 型系列旋耕中耕机在机具下安装单侧双轮胎来增加机具的接地面积,从而提高机具的稳定性;意大利 MECANICA CEHLAU 公司生产的 CFM9 型中耕机在工作部件两侧安装护苗装置,采用仿形限深机构保证耕深稳定一致同时有效保护两侧幼苗,避免压苗现象产生。国外中耕机械稳定性高,作业效果良好,但其机构复杂、维修困难,且国内外土壤差异性较大,不适合在中国大面积使用推广。国内对中耕机的纵横稳定性研究虽起步晚,但发展迅速,王佳琦^[2]研制了防掉垄装置,安装在深松培垄施肥中耕机机架上,可以有效减小机具作业的最大偏转角,使机具作业更加稳定。上述提高机具稳定性的方法只适用于小垄作业的中耕机,并不适用于大垄宽幅马铃薯中耕机。现有的中耕机具基本满足作业要求^[3-6],但是对于大垄宽幅马铃薯中耕机,其幅宽大、机具结构庞大,对纵横稳定性要求高,容易出现压苗、偏摆严重、耕深不均等问题。而且马铃薯与玉米、大豆等其他作物不同,马铃薯块茎生长在地下,更易产生压苗、伤苗现象。因此对大垄宽幅马铃薯中耕机纵横稳定性的研究具有重要意义。

针对现有大垄宽幅马铃薯中耕机纵横稳定性差,容易出现压苗、伤苗现象等问题,本文设计一种大垄宽幅马铃薯中耕机。通过对中耕机进行理论分析,确定影响中耕机纵横稳定性的因素,对中耕机部件进行优化设计,并采用二次正交旋转的试验方法进行仿真试验,获得最优工作参数组合,并通过田间试验进行验证。

1 整机结构与工作原理

1.1 整机结构

大垄宽幅马铃薯中耕机主要由地轮机构、传动系统、肥箱、施肥装置、悬挂装置、机架及仿形单体等组成,如图 1 所示。其中,机架前梁安装有 5 个仿形单体,由平行四杆仿形机构、覆土铧、仿形轮组成,可进行 4 行中耕作业。

1.2 工作原理和技术参数

机具采用三点悬挂与拖拉机连接,由拖拉机提供动力,控制升降。机具作业时,拖拉机通过悬挂机构带动中耕机组向前行进。覆土铧上的开沟铲对垄沟中的土壤进行松土,去除垄沟中的杂草,开沟铲后

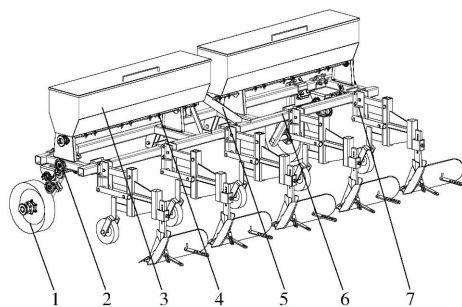


图 1 大垄宽幅马铃薯中耕机整体结构图

Fig. 1 Overall structure diagram of large monopoly wide potato cultivator

1. 地轮机构 2. 传动系统 3. 肥箱 4. 施肥装置 5. 悬挂装置
6. 机架 7. 仿形单体

侧的两个覆土铧培土板将疏松的土壤培至两侧的垄台上,同时完成疏松土壤、除草、培土筑垄等作业^[7]。机具向前行进的过程中,地轮旋转并通过链传动将动力传递给施肥装置,带动施肥装置旋转,使肥箱中的肥料通过施肥管施撒到指定位置,完成施肥作业,主要技术参数如表 1 所示。

表 1 大垄宽幅马铃薯中耕机主要技术参数

Tab. 1 Main technical parameters of large monopoly wide potato cultivator

参数	数值
外形尺寸(长×宽×高)/(mm×mm×mm)	4 150×1 570×1 690
配套动力/kW	≥50
整机质量/kg	1 240
作业幅宽/mm	3 200~3 600
适应垄距/mm	800~900
作业行数	4

2 理论分析和部件优化设计

2.1 中耕机横向稳定性分析

中耕机作业沿地表运动;在多数情况下,地表的植被覆盖层、地形、土壤坚实度等指标都不相同,因此在中耕机作业过程中,其作用力的大小和方向是变化的,破坏了中耕机上力平衡,使中耕机无法直线行驶。大垄宽幅马铃薯中耕机由于其幅宽较大、机具结构庞大,导致其横向偏摆更加严重,因此需要分析与中耕机横向稳定性相关的因素,并进行相应的技术改进和优化^[8]。

为了便于分析,把马铃薯中耕机进行简化,计算某一时刻受阻力影响产生偏移情况下的机构运动分析图,如图 2 所示。

对马铃薯中耕机进行分析如下:机具在作业时受阻力 R 的影响偏移距离 d ,产生力矩使马铃薯中耕机发生偏转,而机具所受的牵引力与机具所受的横向阻力部分地平衡了这一力矩。则机具所受的扰

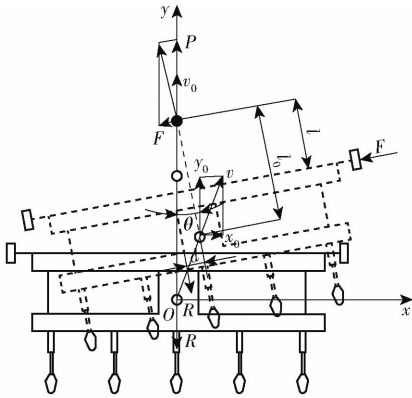


图2 中耕机在水平面上的运动分析图

Fig.2 Motion analysis diagram of cultivator on horizontal plane

动力矩 L_0 为

$$L_0 = Rd - Fl \quad (1)$$

式中 F ——中耕机偏离时引起的横向阻力, N

l ——虚牵引点到地轮轴间的距离, mm

如果只研究中耕机对牵引线偏差很小的情况, 可表示为 $F = R\theta$ 。设牵引点的坐标为 (x_1, y_1) , 机具的重心坐标为 (x_0, y_0) , θ 为偏转角。设这两点之间的距离为 l_0 , 即

$$(x_1 - x_0)^2 + (y_1 - y_0)^2 = l_0^2 \quad (2)$$

现用角 θ 作为综合坐标, 中耕机重心运动速度投影为

$$\begin{cases} \dot{x} = l_0 \dot{\theta} \cos\theta \\ \dot{y} = v_0 + l_0 \dot{\theta} \sin\theta \end{cases} \quad (3)$$

式中 v_0 ——前进速度, m/s

分析可知, 这是一个具有一个自由度及具有完整关系的动力学系统。这个系统动能 T 为

$$T = \frac{1}{2}m(l_0^2 \dot{\theta}^2 + v_0 + 2v_0 l_0 \dot{\theta} \sin\theta) + \frac{1}{2}I \dot{\theta}^2 \quad (4)$$

式中 I ——中耕机转动惯量, $\text{kg} \cdot \text{m}^2$

m ——中耕机质量, kg

由于所研究的系数是完整系统, 并且具有一个自由度, 因此该方程可写成

$$(ml_0^2 + I) \ddot{\theta} = Q_\theta \quad (5)$$

式中 Q_θ ——广义力, N

为了确定广义力, 利用附加力的虚构方程式解得

$$\theta = \frac{d}{l} \left(1 - \cos \sqrt{\frac{Rl}{Gl_0^2 + I}} t \right) \quad (6)$$

式中 t ——中耕机向前的时间, s

由式(6)可知, 中耕机横向偏转角主要与中耕机质量、转动惯量、牵引点到重心的距离、横向阻力等有关, 需要对部件进行优化设计, 来减小横向偏转角, 提高机具横向稳定性。

2.2 部件优化设计

2.2.1 中耕机工作部件设计

该机具工作部件采用分组多铰接固定, 分组多铰接稳定性最好, 更适用于大垄宽幅马铃薯中耕机。机具工作部件由 5 个仿形单体组成, 仿形单体如图 3 所示, 主要由平行四杆仿形机构、覆土铧、仿形轮组成。

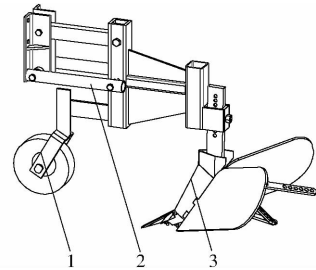


图3 仿形单体结构简图

Fig.3 Structure diagram of imitation monomer

1. 仿形轮 2. 平行四杆仿形机构 3. 覆土铧

2.2.2 平行四杆机构设计

为了使中耕机工作部件稳定作业, 需要对平行四杆机构进行合理设计, 正确选定牵引角、仿形角、杆件长度等参数^[9]。上下仿形量各为 80 ~ 120 mm, 平行四杆的上下拉杆越短, 则牵引角 α 变化范围越大; 平行四杆的上下拉杆越长, 则牵引角 α 变化范围越小。为使中耕机工作部件稳定工作, 牵引角 α 变化范围越小越好^[10-11], 因此上下拉杆越长越好, 但拉杆过长会使结构不稳定, 机具重心后移, 影响中耕机机具的纵向稳定性。中耕机牵引角 α 的取值范围为 $0^\circ \sim 10^\circ$, 下仿形角取值范围为 $6^\circ \sim 22^\circ$, 此即最大耕深下仿形角的变化范围, 上仿形总量 $\alpha + \alpha_1$ (α_1 为上仿形角) 为 $20^\circ \sim 40^\circ$ 之间, 此即最小耕深时上仿形总量的变化范围。取牵引角 $\alpha = 0^\circ$, 上仿形角 $\alpha_1 = 14^\circ$, 下仿形角 $\alpha_2 = 14^\circ$ 。

由图 4 可知总仿形量 h 为

$$h = L(\sin(\alpha_1 + \alpha) + \sin(\alpha_2 - \alpha)) \quad (7)$$

式中 L ——平行四杆上下拉杆长度, mm

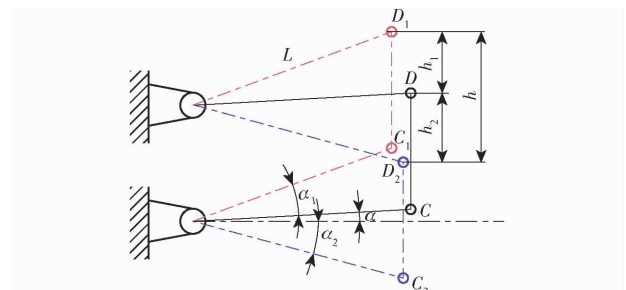


图4 平行四杆仿形示意图

Fig.4 Diagram of parallel four-rod profiling

因为上下移动的量相同, 只需确定任何一边的尺寸即可, 由图 4 可知

$$L = \frac{h_2}{\sin\alpha + \sin(\alpha_2 - \alpha)} \quad (8)$$

式中 h_2 ——下仿形量,取 100 mm

经计算, $L=413$ mm,取 410 mm,则得

$$h_1 = L(\sin(\alpha_1 + \alpha) - \sin\alpha) \quad (9)$$

将已知代入,得到上仿形量 $h_1 = 99.18$ mm,取 99 mm,满足仿形量 80 ~ 120 mm 的要求。

横向宽度 c 影响中耕机工作部件工作时的横向稳定性,如果横向宽度过小容易引起横向摆动,使中耕行直线性变差;横向宽度过大,则会使工作部件结构庞大,横向宽度取值范围一般为 150 ~ 300 mm。

2.3 中耕机纵向稳定性分析

中耕机工作部件的运动稳定性主要与 3 个因素有关:作用于中耕机工作部件的力平衡、工作部件形状、工作部件结构参数。为提高中耕机工作部件运动稳定性,从而提高中耕机的作业质量,需要对影响工作部件运动稳定性的相关因素进行分析,并进行相应的技术改进^[12-14]。

在大垄宽幅马铃薯中耕机作业时,土壤阻力会在较大的范围内变化,导致在中耕机工作部件上作用力的平衡周期性受到破坏,其结果引起工作部件在其运动方向上偏摆。现确定扰动力矩变化量对中耕机工作部件在垂直面内偏摆量的特性,以及偏摆量与工作部件参数的关系,分析与中耕机工作部件纵向稳定性相关的因素。

将中耕机工作部件放入直角坐标系内,使 ox 轴平行于耕作地表,与工作部件运动方向一致, oy 轴与开沟铲的几何轴线重合,其方向垂直向上,如图 5 所示。

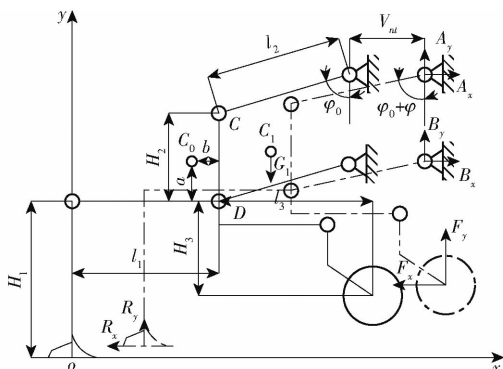


图 5 中耕机工作部件在垂直平面内的偏摆示意图

Fig. 5 Tilting diagram of cultivator working parts in vertical plane

在开始运动时中耕机工作部件重心坐标为

$$\begin{cases} x_0 = l_1 - b \\ y_0 = H_1 + a \end{cases} \quad (10)$$

式中 l_1 ——覆土铧到 CD 杆的水平距离,mm

H_1 ——覆土铧高度,mm

a ——重心到覆土铧顶部的垂直距离,mm

b ——重心到 CD 杆的水平距离,mm

当 v_0 为常数时,经过某一时间 t 中耕机沿 ox 轴方向,重心移动到 $C_1(x_1, y_1)$ 的位置,此时重心移动速度投影为

$$\begin{cases} \dot{x}_1 = v_0 - l_2 \dot{\varphi} \cos(\varphi_0 + \varphi) \\ \dot{y}_1 = l_2 \dot{\varphi} \sin(\varphi_0 + \varphi) \end{cases} \quad (11)$$

式中 l_2 ——平行四杆水平杆长度,mm

φ_0 ——平行四杆原始倾角, ($^\circ$)

φ ——杆对原始位置偏角, ($^\circ$)

用拉格朗日第二方程式组成中耕机工作部件运动微分方程为

$$\frac{d}{dt} \left(\frac{\partial T_1}{\partial \dot{\varphi}} \right) - \frac{\partial T_1}{\partial \varphi} = Q_\varphi \quad (12)$$

式中 T_1 ——系统动能, J

Q_φ ——广义力, N

若 $v_1^2 = \dot{x}_1^2 + \dot{y}_1^2$, 系统动能为

$$T_1 = \frac{G_1}{2} (v_0^2 - 2v_0 l_2 \dot{\varphi} \cos(\varphi_0 + \varphi) + l_2^2 \dot{\varphi}^2) + \frac{1}{2} I_0 \dot{\varphi}^2 \quad (13)$$

式中 I_0 ——工作部件相对于所在垂直面内通过重心轴线的转动惯量, $\text{kg} \cdot \text{m}^2$

G_1 ——工作部件重力, N

v_1 ——重心移动速度, m/s

经求导计算,式(12)可以改写成

$$G_1 l_2^2 \ddot{\varphi} + I_0 \ddot{\varphi} = Q_\varphi \quad (14)$$

将公式左边简化,令

$$I_n = G_1 l_2^2 + I_0 \quad (15)$$

得

$$I_n \ddot{\varphi} = Q_\varphi \quad (16)$$

为了决定广义力,可写成力作用在工作部件上的虚功方程式,即

$$L_R \delta\varphi = Q_\varphi \delta\varphi \quad (17)$$

因此

$$L_R = Q_\varphi = I_n \ddot{\varphi} \quad (18)$$

式中 L_R ——作用在工作部件上的力对平行四杆上铰接点 B 的总力矩, $\text{N} \cdot \text{m}$

$\delta\varphi$ ——质点系虚位移引起的角度 δ 微小变化量

由图 5 可见

$$\begin{aligned} L_R = & G_1 (b + l_2 \sin(\varphi_0 + \varphi)) - R_x (H_1 + l_2 \cos(\varphi_0 + \varphi)) - \\ & R_y (l_1 + l_2 \sin(\varphi_0 + \varphi)) - F_x (H_3 + l_2 \cos(\varphi_0 + \varphi)) + \\ & F_y (l_3 - l_2 \sin(\varphi_0 + \varphi)) - A_x H_2 \end{aligned} \quad (19)$$

式中 F_x ——土壤对仿形轮阻力的水平分力, N

F_y ——土壤对仿形轮阻力的垂直分力, N

R_x ——土壤对覆土铧阻力的水平分力, N

R_y ——土壤对覆土铧阻力的垂直分力, N

A_x ——平行四连杆上铰接点 A 水平反力, N

H_2 ——平行四杆竖直杆长度, mm

H_3 ——仿形轮到平行四杆的垂直距离, mm

l_3 ——仿形轮到平行四杆的水平距离, mm

水平反力 A_x 可通过其它已知力 R_x 、 R_y 、 F_x 、 F_y 及 G_1 求出。

利用平衡条件, 由于平行四连杆上下拉杆铰接点的力较为接近, 可令 $A_y = B_y$, $A_x = B_x$, 即

$$\begin{cases} A_x = \frac{R_x + F_x}{2} \\ A_y = \frac{G_1 - R_y - F_y}{2} \end{cases} \quad (20)$$

式中 A_y ——平行四连杆上铰接点 A 垂直反力, N
令

$$\begin{cases} a_1 = G_1 l_2 \sin \varphi_0 - R_x l_2 \cos \varphi_0 - F_x l_2 \cos \varphi_0 - \\ R_y l_2 \sin \varphi_0 - F_y l_2 \sin \varphi_0 \\ a_2 = F_y l_2 \cos \varphi_0 - G_1 l_2 \cos \varphi_0 - R_x l_2 \sin \varphi_0 - \\ F_x l_2 \sin \varphi_0 + R_y l_2 \cos \varphi_0 \\ a_3 = G_1 b - R_x H_1 - R_y l_1 - \frac{R_x + F_x}{2} H_2 - F_x H_3 + F_y L_3 \end{cases} \quad (21)$$

式(19)可写为

$$I_n \ddot{\varphi} = a_1 \cos \varphi - a_2 \sin \varphi + a_3 \quad (22)$$

经一次积分得

$$\dot{\varphi}^2 = \frac{2}{I_n} (a_1 \sin \varphi + a_2 \cos \varphi + a_3 \varphi + D_1) \quad (23)$$

式中 D_1 ——积分常数

因为当 $t=0$ 时, $\varphi=0$ 及 $\dot{\varphi}=0$, 所以 $D_1 = -a_2$ 。
有

$$\dot{\varphi}^2 = \frac{2}{I_n} (a_1 \sin \varphi + a_2 \cos \varphi + a_3 \varphi - a_2) \quad (24)$$

在上述情况下, 则可以取 $\sin \varphi \approx \varphi$ 及 $\cos \varphi \approx 1 - \frac{\varphi^2}{2}$ 。则式(24)可写成

$$\dot{\varphi} = \sqrt{\frac{a_2}{I_n}} \sqrt{2 \frac{a_1 + a_3}{a_2} \varphi - \varphi^2} \quad (25)$$

整理得

$$t = \sqrt{\frac{I_n}{a_2}} \int \frac{1}{\sqrt{2 \frac{a_1 + a_3}{a_2} \varphi - \varphi^2}} d\varphi \quad (26)$$

经积分运算后可得

$$t = \sqrt{\frac{I_n}{a_2}} \arccos \frac{a_1 + a_3 - a_2 \varphi}{a_1 + a_3} + D_2 \quad (27)$$

式中 D_2 ——积分常数

当 $t=0$, $\varphi=0$, 则

$$D_2 = -\sqrt{\frac{I_n}{a_2}} \arccos(1) = 0 \quad (28)$$

因此, 式(27)为

$$t = \sqrt{\frac{I_n}{a_2}} \arccos \frac{a_1 + a_3 - a_2 \varphi}{a_1 + a_3} \quad (29)$$

由式(21)、(29)可知, 土壤和工作部件之间的阻力、平行四杆原始倾角、工作部件各部件间的距离等因素影响工作部件的偏转角, 从而影响中耕机工作部件的纵向稳定性。

3 仿真试验

3.1 仿真建模及参数设定

运用 SolidWorks 对中耕机进行三维实体建模, 另存为 step 格式导入 EDEM 软件中进行仿真, 设置中耕机材料为 65Mn 钢, 泊松比为 0.35, 剪切模量为 8×10^{10} Pa, 密度为 7900 kg/m^3 。

土槽尺寸设定为 $2500 \text{ mm} \times 1800 \text{ mm} \times 400 \text{ mm}$, 在土槽的最上面设立颗粒工厂, 将仿真土壤颗粒设置为单球体半径为 5 mm 的球状颗粒^[15], 设置颗粒总量为 1.6×10^6 个, 土壤模型仿真基本参数如表 2 所示。

表 2 土壤模型仿真基本参数

Tab. 2 Basic parameters of soil model simulation

参数	数值
土壤颗粒间恢复系数 e_1	0.5
土壤颗粒间静摩擦因数 e_2	0.3
土壤颗粒间动摩擦因数 e_3	0.2
土壤与工作部件恢复系数 f_1	0.5
土壤与工作部件静摩擦因数 f_2	0.45
土壤与工作部件动摩擦因数 f_3	0.12

考虑到田间实际情况, 尽可能保证仿真的有效性, 选定 Hertz - Mindlin with Bonding 模型作为土壤间的接触模型^[16-17], 参数设定如表 3 所示。

表 3 离散元颗粒间接触模型参数

Tab. 3 Contact model parameters of discrete element particles

参数	数值
单位面积法向刚度/ $(\text{N} \cdot \text{m}^{-3})$	4.9×10^7
单位面积切向刚度/ $(\text{N} \cdot \text{m}^{-3})$	4.9×10^7
临界法向力/Pa	3.1×10^5
临界切向力/Pa	3.1×10^5
粘结键半径/mm	5.5

3.2 仿真过程与评价指标

3.2.1 仿真过程

将大垄宽幅马铃薯中耕机模型导入后, 使其沿着 x 轴方向做水平匀速直线运动。设置总时间为 2.5 s, 每隔 0.01 s 记录一次数据, 其仿真作业过程如图 6 所示。

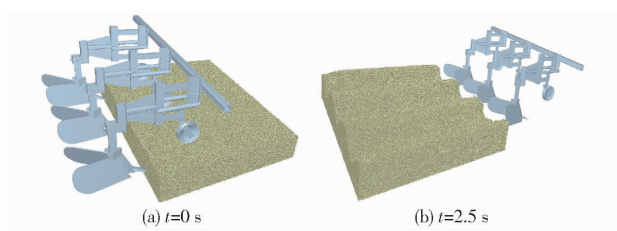


图 6 仿真作业过程

Fig. 6 Simulation of operational processes

3.2.2 评价指标

参考 JB/T 7864—2013《旱田中耕追肥机试验方法》,选取垄向直线度和垄高稳定性系数作为评价指标。仿真作业完成后,使用 EDEM 后处理区域的截断功能 (Clipping 模块),沿垂直于中耕机前进方向进行截断^[18],横截面示意图如图 7 所示。



图 7 横截面示意图

Fig. 7 Schematic of cross section

在土槽前端截取 1 个横截面作为基准面,以基准面为基础每隔 100 mm 选取 1 个横截面,共选取 10 个横截面,通过 EDEM 后处理区域 Selection 模块提取横截面上土垄边界颗粒坐标信息并导出,导入到 Matlab 软件中进行曲线拟合^[19],求出每个横截面垄台的中心点坐标和垄台高度,拟合曲线如图 8 所示。以基准面垄台中心点坐标为基准,通过计算各个横截面垄台中心坐标与基准面垄台中心坐标偏差的平均值,可求出垄向直线度。

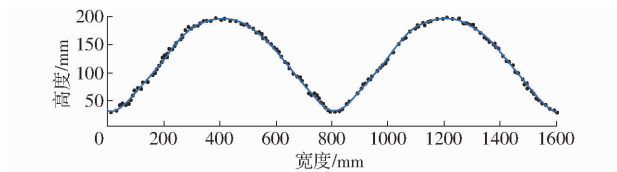


图 8 土垄边界颗粒坐标拟合曲线

Fig. 8 Soil monopoly boundary particle coordinate fitting curve

垄高稳定性系数是中耕作业稳定性的重要指标之一,其计算方法见文献[20]。

3.3 仿真试验结果与分析

3.3.1 试验方案与结果

以水平距离、横向宽度和作业速度作为试验因素,各因素范围为:水平距离 650 ~ 800 mm,横向宽度 150 ~ 300 mm,作业速度 1.0 ~ 2.2 m/s;以垄向直线度 Y_1 、垄高稳定性系数 Y_2 作为试验指标进行二次正交旋转组合试验。根据编码后的试验方案,分别建模进行仿真试验。因素编码如表 4 所示,试验方案及结果如表 5 所示。 X_1 、 X_2 、 X_3 为因素编码值。

表 4 试验因素编码

Tab. 4 Test factors and codes

编码	因素		
	水平距离 x_1 /mm	横向宽度 x_2 /mm	作业速度 x_3 /($m \cdot s^{-1}$)
1. 682	800.0	300.0	2.20
1	769.6	269.6	1.96
0	725.0	225.0	1.60
-1	680.4	180.4	1.24
-1. 682	650.0	150.0	1.00

表 5 试验方案与结果

Tab. 5 Experimental scheme and results

序号	试验因素			垄向直线度 Y_1 /cm	垄高稳定性 系数 Y_2 /%
	X_1	X_2	X_3		
1	-1	-1	-1	3.24	94.56
2	1	-1	-1	3.57	89.87
3	-1	1	-1	2.38	92.24
4	1	1	-1	2.45	87.52
5	-1	-1	1	3.06	89.25
6	1	-1	1	3.64	86.31
7	-1	1	1	3.08	87.35
8	1	1	1	3.19	86.31
9	-1. 682	0	0	3.17	93.68
10	1. 682	0	0	3.68	85.19
11	0	-1. 682	0	3.46	91.03
12	0	1. 682	0	2.41	88.65
13	0	0	-1. 682	2.68	91.78
14	0	0	1. 682	3.52	86.15
15	0	0	0	2.78	94.96
16	0	0	0	2.97	95.12
17	0	0	0	2.73	94.17
18	0	0	0	2.85	94.68
19	0	0	0	2.67	94.54
20	0	0	0	2.83	93.47
21	0	0	0	2.65	94.82
22	0	0	0	2.71	93.35
23	0	0	0	2.82	94.19

3.3.2 试验结果

利用 Design-Expert 11.0 软件对试验结果进行数据处理,得到垄向直线度 Y_1 和垄高稳定性系数 Y_2 的回归方程,并进行显著性检验。

(1) 垄向直线度模型建立和显著性分析

通过对试验数据的分析和拟合,垄向直线度 Y_1 方差分析如表 6 所示。由表 6 可知, x_1 、 x_2 、 x_3 、 x_2x_3 、 x_1^2 、 x_3^2 对垄向直线度 Y_1 的影响极显著 ($P < 0.01$), x_1x_2 对垄向直线度 Y_1 的影响显著 ($0.01 < P < 0.05$), 其余因素对试验指标垄向直线度 Y_1 的影响不显著 ($P > 0.05$)。将不显著因素并入残差项,再次进行方差分析,结果如表 6 所示。得到各因素对垄向直线度 Y_1 影响的回归方程

$$Y_1 = 54.73023 - 0.13777x_1 + 0.006924x_2 - 4.50517x_3 - 0.000046x_1x_2 + 0.012178x_2x_3 + 0.000104x_1^2 + 0.72752x_3^2 \quad (30)$$

对回归方程进行失拟检验,如表6所示,失拟项 $P=0.3670$,不显著($P>0.05$),证明试验因素和试验指标存在显著的二次关系,结果合理。

(2) 垄高稳定性系数模型建立和显著性分析

通过对试验数据的分析和拟合,垄高稳定性系数 Y_2 方差分析如表6所示。由表6可知, x_1 、 x_2 、 x_3 、 x_1^2 、 x_2^2 、 x_3^2 对垄高稳定性系数 Y_2 的影响极显著($P <$

0.01), x_1x_3 对垄高稳定性系数 Y_2 的影响显著($0.01 < P < 0.05$),其余因素对垄高稳定性系数 Y_2 的影响不显著($P > 0.05$)。将不显著因素并入残差项,再次进行方差分析,结果如表6所示。得到各因素对垄高稳定性系数 Y_2 影响的回归方程

$$Y_2 = -347.07805 + 1.14773x_1 + 0.34171x_2 + 11.72896x_3 + 0.042662x_1x_3 - 0.000870x_1^2 - 0.000798x_2^2 - 14.89839x_3^2 \quad (31)$$

对回归方程进行失拟检验,如表6所示,失拟项 $P=0.2628$,不显著($P>0.05$),证明试验因素和试验指标存在显著的二次关系,结果合理。

表6 方差分析

Tab.6 Analysis of variance

变异来源	垄向直线度					垄高稳定性系数				
	平方和	自由度	均方	F	P	平方和	自由度	均方	F	P
模型	3.32/3.29	9/7	0.37/0.47	33.49/40.85	<0.0001**/ <0.0001** 0.0002**/ 0.0002**	255.80/ 254.41	9/7	28.42/ 36.34	59.33/ 71.51 117.01/ 110.29	<0.0001**/ <0.0001** <0.0001**/ <0.0001**
x_1	0.28/0.28	1/1	0.28/0.28	25.23/24.15	116.00/ 111.01	56.06/56.06	1/1	56.06/56.06	110.29	<0.0001** 0.0012**/ 0.0001**
x_2	1.28/1.28	1/1	1.28/1.28	50.04/47.89	<0.0001**/ <0.0001**	8.18/8.18	1/1	8.18/8.18	17.09/16.10	<0.0001**/ <0.0001**
x_3	0.55/0.55	1/1	0.55/0.55	50.04/47.89	<0.0001**/ <0.0001**	43.73/43.73	1/1	43.73/43.73	91.29/ 86.04	<0.0001**/ <0.0001**
x_1x_2	0.067/0.067	1/1	0.067/0.067	6.05/5.79	0.0287*/ 0.0294*	0.44	1	0.44	0.91	0.3569
x_1x_3	0.011	1	0.011	0.95	0.3463	3.69/3.69	1/1	3.69/3.69	7.69/7.25	0.0158*/ 0.0167*
x_2x_3	0.30/0.30	1/1	0.30/0.30	27.28/26.11	0.0002**/ 0.0001**	0.96	1	0.96	2.00	0.1806
x_1^2	0.69/0.69	1/1	0.69/0.69	62.29/59.48	<0.0001**/ <0.0001**	47.56/47.56	1/1	47.56/47.56	99.28/ 93.57	<0.0001**/ <0.0001**
x_2^2	0.019	1	0.019	1.72	0.2126	40.01/40.01	1/1	40.01/40.01	83.53/ 78.73	<0.0001**/ <0.0001**
x_3^2	0.14/0.14	1/1	0.14/0.14	12.44/11.85	0.0037**/ 0.0036**	57.13/57.13	1/1	57.13/57.13	119.27/ 112.41	<0.0001**/ <0.0001**
残差	0.14/0.17	13/15	0.011/0.012			6.23/7.62	13/15	0.48/0.51		
失拟	0.062/0.091	5/7	0.012/0.013	1.21/1.28	0.3852/0.3670	3.05/4.44	5/7	0.61/0.63	1.53/1.60	0.2814/0.2628
误差	0.081	8/8	0.010			3.18/3.18	8/8	0.40/0.40		

注:“/”后数字为去除不显著因素后方差分析结果;**表示影响极显著($P \leq 0.01$),*表示影响显著($0.01 < P < 0.05$)。

3.3.3 响应曲面

通过 Design-Expert 11.0 软件对数据处理,得到水平距离、横向宽度和作业速度对垄向直线度、垄高稳定性系数影响的响应曲面,如图9所示。

如图9a所示,当水平距离一定时,垄向直线度随着横向宽度增大呈现减小的趋势,最优横向宽度为225~269.6 mm。当横向宽度一定时,垄向直线度随着水平距离的增大呈现先减小后增大的趋势,最优水平距离为695.3~739.9 mm,其中横向宽度是影响垄向直线度的主要因素。

如图9b所示,当作业速度一定时,垄向直线度随着横向宽度增大呈现减小的趋势,最优横向宽度

为225~269.6 mm。当横向宽度一定时,垄向直线度随着作业速度的增大呈现增大的趋势,最优作业速度为1.24~1.45 m/s,其中作业速度是影响垄向直线度的主要因素。

如图9c所示,当作业速度一定时,垄高稳定性系数随着水平距离增大呈现减小的趋势,最优水平距离为680.4~725 mm。在水平距离一定时,垄高稳定性系数随着作业速度的增大呈现先增大后减小的趋势,最优作业速度为1.24~1.55 m/s,其中水平距离是影响垄高稳定性系数的主要因素。

为得到最佳的试验因素水平组合,利用 Design-Expert 11.0 软件中的 Optimization 模块对回归模型

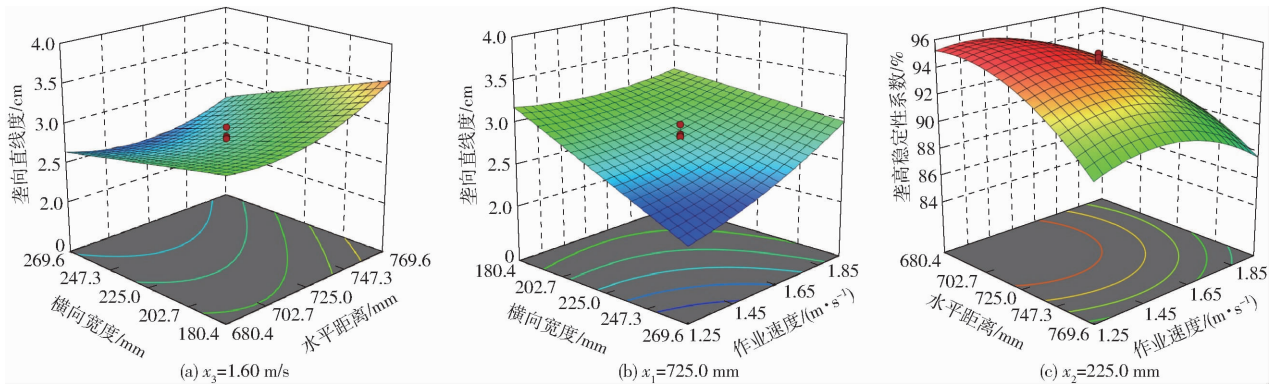


图 9 双因素交互作用响应曲面

Fig. 9 Two-factor interaction response surfaces

进行求解,选择优化目标函数和约束条件为

$$\begin{cases} \min Y_1(x_1, x_2, x_3) \\ \max Y_2(x_1, x_2, x_3) \\ \text{s. t.} \begin{cases} 695.3 \text{ mm} \leq x_1 \leq 725 \text{ mm} \\ 225 \text{ mm} \leq x_2 \leq 269.6 \text{ mm} \\ 1.24 \text{ m/s} \leq x_3 \leq 1.45 \text{ m/s} \end{cases} \end{cases} \quad (32)$$

通过优化,得到当覆土铧到平行四杆与机架铰接点的水平距离为 702.7 mm、平行四杆横向宽度为 255.4 mm、作业速度为 1.29 m/s 时,机具作业稳定性最好,预测垄向直线度为 2.38 cm,垄高稳定性系数为 94.09%。对这组数据进行仿真验证,仿真结果表明,垄向直线度为 2.39 cm,垄高稳定性系数为 94.12%,与优化结果基本一致,对优化后得到的参数进行田间验证试验。

4 田间试验

4.1 试验条件

2022 年 6 月在东北农业大学向阳农场试验基地,进行大垄宽幅马铃薯中耕机田间试验。试验土壤为东北旱作黑土,土壤含水率为 15.6%,土壤坚实度为 420 kPa,选取长度为 500 m、宽度为 300 m、垄距为 800 mm 的地块作为试验区。试验所需设备为 TJSD-750 型土壤坚实度测量仪(精度为 0.1 kPa,量程为 10 000 kPa)、直尺、卷尺、测绳、电子秤等。

4.2 试验方法

大垄宽幅马铃薯中耕机以作业速度 1.29 m/s 在试验田作业,配套动力为约翰迪尔 1354 型拖拉机,功率为 99.2 kW,如图 10 所示,参照 JB/T 7864—2013《旱田中耕追肥机试验方法》选取垄向直线度、垄高稳定性系数、伤苗率作为试验指标。

4.2.1 垄向直线度

在试验区域内随机选取 3 个点,每点沿垄行测



图 10 田间试验

Fig. 10 Field test

50 m 长,在两 endpoints 垄台中心拉直测绳作为测量基准,每隔 10 m 选取 1 点测其垄台中心与基准线的距离,求出误差平均值。

4.2.2 垄高稳定性系数

在试验区内沿中耕机前进方向上每隔 10 m 取 1 个测量点,共取 10 个测量点,用直尺测出每点的垄高,计算 10 处测量点的垄高平均值,垄高稳定性系数的计算方法见文献[20]。

4.2.3 培土行距合格率

在正常耕深下测定,每个测区长 5 m,每个测区等距测 6 个点,按垂直中耕机前进方向测定,以黑龙江省当地农艺要求的行距 ± 3 cm 为合格,合格行距占测定行距的百分率为行距合格率。

4.2.4 伤苗率

在试验区内往返行程上各取两个点,在机具作业幅宽内,长度为 1 m,测定该面积内植株总株数。作业后,统计测定区域内的伤苗株数,进行 5 次重复试验,求平均值。

4.3 试验结果与分析

试验结果如表 7 所示,结果表明,优化后的大垄宽幅马铃薯中耕机垄向直线度降低 0.8 cm,伤苗率降低 1.4 个百分点,培土行距合格率提高 9.5 个百分点;由于优化后大垄宽幅马铃薯中耕机整体结构设计更加合理,提高了机具横向稳定性,减少了机具前进时的横向偏摆,对工作部件参数进行优化设计,提高了工作部件作业效果。

表7 大垄宽幅马铃薯中耕机试验结果

Tab.7 Large monopoly wide potato cultivator test results

类型	垄向直线度/cm	伤苗率/%	培土行距合格率/%	垄高稳定性系数/%	培土高度/cm
优化后	2.4	1.5	95.7	94.2	7.8
优化前	3.2	2.9	86.2	87.5	6.2

5 结论

(1)设计了一种大垄宽幅马铃薯中耕机,对大垄宽幅马铃薯中耕机进行了横向稳定性分析,探明了影响横向稳定性的因素,并对中耕机的地轮机构、悬挂装置、平行四杆机构进行了优化设计。

(2)对大垄宽幅马铃薯中耕机工作部件进行了纵向稳定性分析,确定了影响工作部件纵向稳定性

的主要因素。运用 EDEM 软件进行仿真模拟试验,以水平距离、横向宽度和作业速度作为试验因素,以垄向直线度和垄高稳定性系数为试验指标,进行了二次正交旋转组合仿真试验。得出:当覆土铧到平行四杆与机架铰接点的水平距离为 702.7 mm、平行四杆横向宽度为 255.4 mm、作业速度为 1.29 m/s 时,机具作业稳定性最好,中耕机垄向直线度为 2.39 cm,垄高稳定性系数为 94.12%。

(3)田间验证试验结果表明,优化后的大垄宽幅马铃薯中耕机垄向直线度为 2.4 cm,培土行距合格率为 95.7%,伤苗率为 1.5%,垄高稳定性系数为 94.2%,培土高度为 7.8 cm,均优于优化前的大垄宽幅马铃薯中耕机。

参 考 文 献

- [1] 李紫辉,温信宇,吕金庆,等. 马铃薯种植机械化关键技术与装备研究进展分析与展望[J]. 农业机械学报,2019,50(3):1-16. LI Zihui, WEN Xinyu, LÜ Jinqing, et al. Analysis and prospect of research progress on key technologies and equipments of mechanization of potato planting[J]. Transactions of the Chinese Society for Agricultural Machinery, 2019, 50(3):1-16. (in Chinese)
- [2] 王佳琦. 辽西褐土区深松培垄施肥中耕机的设计与试验[D]. 沈阳:沈阳农业大学,2018. WANG Jiaqi. Parameters optimization and experiment of cultivators in joint operation of deep loose ridges in brown soil area of western Liaoning Province[D]. Shenyang: Shenyang Agricultural University, 2018. (in Chinese)
- [3] 吕金庆,王英博,谯瀚,等. 驱动式马铃薯中耕机关键部件设计与碎土效果试验[J]. 农业机械学报,2017,48(10):49-58. LÜ Jinqing, WANG Yingbo, DUI Han, et al. Design of key components of driving-type potato cultivator and its soil-broken effect experiment[J]. Transactions of the Chinese Society for Agricultural Machinery, 2017, 48(10):49-58. (in Chinese)
- [4] 吕金庆,刘齐卉,李紫辉,等. 犁铧式马铃薯中耕机培土装置设计与试验[J]. 农业机械学报,2021,52(7):71-82. LÜ Jinqing, LIU Qihui, LI Zihui, et al. Design and experiment of soil cultivating device of plowshare potato field cultivator[J]. Transactions of the Chinese Society for Agricultural Machinery, 2021, 52(7):71-82. (in Chinese)
- [5] 衣淑娟,孙志江,李衣菲,等. 马铃薯中耕前期圆盘式中耕机设计与试验[J]. 农业机械学报,2020,51(8):98-108. YI Shujuan, SUN Zhijiang, LI Yifei, et al. Design and test of disc potato cultivator at early inter-tillage[J]. Transactions of the Chinese Society for Agricultural Machinery, 2020, 51(8):98-108. (in Chinese)
- [6] 吕金庆,刘志峰,王鹏榕,等. 驱动式碎土除草多功能马铃薯中耕机设计与试验[J]. 农业工程学报,2019,35(10):1-8. LÜ Jinqing, LIU Zhifeng, WANG Pengrong, et al. Design and test of multi-function potato cultivator with drive type soil crushing and weeding[J]. Transactions of the CSAE, 2019, 35(10):1-8. (in Chinese)
- [7] 吕金庆,尚琴琴,杨颖,等. 1ZL5型马铃薯中耕机的设计与试验[J]. 农机化研究,2017,39(2):79-83. LÜ Jinqing, SHANG Qinqin, YANG Ying, et al. Design and experiment analysis of 1ZL5 type cultivator[J]. Journal of Agricultural Mechanization Research, 2017, 39(2):79-83. (in Chinese)
- [8] 包文育,林静,霍春明,等. 2BG-2型免耕播种机横向运动稳定性分析[J]. 沈阳农业大学学报,2009,40(3):370-372. BAO Wenyu, LIN Jing, HUO Chunming, et al. The stability of crosswise movement of type 2BG-2 no-till planter[J]. Journal of Shenyang Agricultural University, 2009, 40(3):370-372. (in Chinese)
- [9] 中国农业机械化科学研究院. 农业机械设计手册(下册)[M]. 北京:机械工业出版社,2007.
- [10] 马华永,王卫兵,王坤,等. 平行四杆仿形机构设计及运动仿真[J]. 机械工程师,2014(7):121-123.
- [11] 胡军. 精密播种单体播深控制的理论与试验研究[D]. 长春:吉林大学,2012. HU Jun. Theory and experimental research of sowing depth control for precision seeder unit[D]. Changchun: Jilin University, 2012. (in Chinese)
- [12] SYROMYATNIKOV Y N, OREKHOVSKAYA A A, DZJASHEEV A M S, et al. Improving stability of movement of machine section for soil preparation and seeding[J]. Journal of Physics: Conference Series, 2021, 2094(4):20-27.
- [13] KALIMBETOV B Y, TUKHTAKUZIYEV A, USMANOV A S, et al. Study of the process of movement stability of mounted cultivator working bodies on combined inter-tillage of vegetable crops[J]. EurAsian Journal of BioSciences Eurasia, 2020, 14: 1281-1286.
- [14] LIN Jing, QIAN Wei, LI Baofa, et al. Simulation and validation of seeding depth mathematical model of 2BG-2 type corn ridge planting no-till planter[J]. Transactions of the CSAE, 2015, 31(9):19-24.

- [12] 张龙,陈志兴,张绍鹏. 参数未知系统直接广义预测控制[J]. 计算机仿真,2008,25(7):90-93.
ZHANG Long, CHEN Zhixing, ZHANG Shaopeng. Direct generalized predictive control for systems with unknown parameters [J]. Computer Simulation, 2008,25(7):90-93. (in Chinese)
- [13] 郭振凯,宋召青,毛剑琴. 基于最小二乘法支持向量机的非线性广义预测控制[J]. 控制与决策,2009,24(4):520-525.
GUO Zhenkai, SONG Zhaoqing, MAO Jianqin. Nonlinear model predictive control algorithm based on least squares support vector machine[J]. Control and Decision, 2009, 24(4):520-525. (in Chinese)
- [14] MAYNE D Q, RAWLIGS J B, RAO C V, et al. Constrained model predictive control: stability and optimality[J]. Automatica, 2000,36(6):789-814.
- [15] 刘正铎,张万枝,吕钊钦,等. 扰动下农用运输车辆路径跟踪控制器设计与试验[J]. 农业机械学报,2018,49(12):378-386.
LIU Zhengduo, ZHANG Wanzhi, LÜ Zhaoqin, et al. Design on trajectory tracking controller of agricultural vehicles under disturbances[J]. Transactions of the Chinese Society for Agricultural Machinery, 2018,49(12):378-386. (in Chinese)
- [16] 张国庆. 全株青贮饲料铡切调质机的研制[D]. 泰安:山东农业大学,2020.
ZHANG Guoqing. Development of whole plant silage cutting and conditioning machine [J]. Taian:Shandong Agricultural University, 2020. (in Chinese)
- [17] 孙国霞,李啸骢,蔡义明. 大型变速恒频风电系统的建模与仿真[J]. 电力自动化设备,2007(10):69-73.
SUN Guoxia, LI Xiacong, CAI Yiming. Modeling and simulation of variable-speed wind generator system with large capacity [J]. Electric Power Automation Equipment,2007(10):69-73. (in Chinese)
- [18] 吴博,罗雄麟,韦明辉,等. 预测控制工程应用中预测时域的选取分析[J]. 化工自动化及仪表,2017,44(6):553-558.
WU Bo, LUO Xionglin, WEI Minghui, et al. Analysis of selecting predictive horizons in engineering of model predictive control [J]. Control and Instruments in Chemical Industry, 2017,44(6):553-558. (in Chinese)
- [19] 陈志旺,王洪瑞. 非线性模糊自适应直接广义预测控制[J]. 电机与控制学报,2007,11(1):55-59.
CHEN Zhiwang, WANG Hongrui. Nonlinear fuzzy adaptive direct generalized predictive control[J]. Electric Machines and Control, 2007,11(1):55-59. (in Chinese)
- [20] 樊桂菊,王永振,张晓辉,等. 果园升降平台自动调平控制系统设计与试验[J]. 农业工程学报,2017,33(11):38-46.
FAN Guiju, WANG Yongzhen, ZHANG Xiaohui, et al. Design and experiment of automatic leveling control system for orchards lifting platform[J]. Transactions of the CSAE, 2017, 33(11):38-46. (in Chinese)
- [21] 胡良龙,王冰,王公仆,等. 2ZGF-2型甘薯复式栽植机的设计与试验[J]. 农业工程学报,2016,32(10):8-16.
HU Lianglong, WANG Bing, WANG Gongpu, et al. Design and experiment of type 2ZGF-2 duplex sweet potato transplanter [J]. Transactions of the CSAE, 2016, 32(10):8-16. (in Chinese)
- [22] WANG Zheng, GONG Qingfu, LI Fade, et al. Research on optimal control algorithm for power characteristics segmentation of forage harvester[J]. Inmateh-Agricultural Engineering,2023,69(1):21-34.

(上接第96页)

- [15] JOHANNES Q. Cone crusher modelling and simulation using DEM[J]. Minerals Engineering,2016,85:92-105.
- [16] ARCHARD J F. Contact and rubbing of flat surfaces[J]. Applied Physics,1953,24(8):981-988.
- [17] 赵淑红,高连龙,袁溢文,等. 基于离散元法的深松作业玉米秸秆运动规律[J]. 农业工程学报,2021,37(20):53-62.
ZHAO Shuhong, GAO Lianlong, YUAN Yiwen, et al. Maize straw motion law in subsoiling operation using discrete element method[J]. Transactions of the CSAE, 2021, 37(20):53-62. (in Chinese)
- [18] 郑侃,何进,李洪文,等. 基于离散元深松土壤模型的折线破土刃深松铲研究[J]. 农业机械学报,2016,47(9):62-72.
ZHENG Kan, HE Jin, LI Hongwen, et al. Research on polyline soil-breaking blade subsoiler based on subsoiling soil model using discrete element method[J]. Transactions of the Chinese Society for Agricultural Machinery,2016,47(9):62-72. (in Chinese)
- [19] 吕金庆,刘齐卉,杨德秋,等. 砂壤土条件下马铃薯中耕机关键部件设计与试验[J]. 农业机械学报,2021,52(8):27-39.
LÜ Jinqing, LIU Qihui, YANG Deqiu, et al. Design and test of key components of ploughshare potato field cultivator in sandy loam[J]. Transactions of the Chinese Society for Agricultural Machinery, 2021,52(8):27-39. (in Chinese)
- [20] 史宇亮,陈新予,陈明东,等. 甘薯起垄整形机犁铧式开沟起垄装置设计与试验[J]. 农业机械学报,2022,53(10):16-25.
SHI Yuliang, CHEN Xinyu, CHEN Mingdong, et al. Design and experiment on ploughshare furrowing ridging device of sweet potato ridging shaping machine[J]. Transactions of the Chinese Society for Agricultural Machinery, 2022,53(10):16-25. (in Chinese)