

基于 BiLSTM - GRU 融合网络的稻虾养殖溶解氧含量预测

石庆兰^{1,2} 束金阳^{1,3} 李道亮^{1,4} 黄凯欣^{1,3} 查海涅⁵

(1. 中国农业大学信息与电气工程学院, 北京 100083; 2. 农业农村部智慧养殖重点实验室, 北京 100083;

3. 国家数字渔业创新中心, 北京 100083; 4. 北京市农业物联网工程技术研究中心, 北京 100083;

5. 安庆师范大学计算机与信息学院, 安庆 246052)

摘要: 在稻虾养殖模式中溶解氧含量(浓度)是养殖水体的重要指标之一,其直接影响小龙虾的摄食量和新陈代谢,因此在养殖过程中精准预测溶解氧含量至关重要。针对稻虾养殖中溶解氧含量变化复杂,难以快速准确预测的问题,提出了 BiLSTM - GRU 融合神经网络预测模型。为了保证精准预测,首先对传感器进行了清洗校准,并根据偏移量对历史数据进行了修正。在此基础上构建了基于 BiLSTM 和 GRU 的融合神经网络训练模型,BiLSTM 提取更多特征因子,GRU 实现快速预测,快速准确预测溶解氧含量变化。为了使监测预测性能更优,对不同采样周期下的资源损耗及预测模型性能进行综合对比分析,确定了传感器数据最优采样周期为 30 min。进一步与 LSTM、GRU、BiLSTM 以及 BiGRU 模型对比,表明本文提出的 BiLSTM - GRU 融合神经网络模型的预测效果更好,其平均绝对误差、均方根误差和决定系数分别为 0.275 9 mg/L、0.616 0 mg/L 和 0.954 7,比传统的 LSTM 神经网络模型分别高 25.14%、13.25% 和 2.22%。

关键词: 稻虾共作; 溶解氧; 预测模型; 融合循环神经网络

中图分类号: TP391

文献标识码: A

文章编号: 1000-1298(2023)10-0364-07

OSID:



Dissolved Oxygen Prediction in Rice and Shrimp Culture Based on BiLSTM - GRU Fusion Neural Networks

SHI Qinglan^{1,2} SHU Jinyang^{1,3} LI Daoliang^{1,4} HUANG Kaixin^{1,3} ZHA Hainie⁵

(1. College of Information and Electrical Engineering, China Agricultural University, Beijing 100083, China

2. Key Laboratory of Smart Animal Farming Technology, Ministry of Agriculture and Rural Affairs, Beijing 100083, China

3. National Innovation Center for Digital Fishery, Beijing 100083, China

4. Beijing Engineering and Technology Research Centre for Internet of Things in Agriculture, Beijing 100083, China

5. School of Computer and Information, Anqing Normal University, Anqing 246052, China)

Abstract: Dissolved oxygen is an essential parameter for monitoring water quality in rice-prawn farming, as it plays a significant role in crayfish feeding and metabolism. Accurately predicting dissolved oxygen content is critical for maintaining optimal farming conditions and preventing environmental damage. However, dissolved oxygen levels can be challenging to predict due to the complexity of the factors affecting them. A BiLSTM - GRU fusion neural network prediction model that can overcome these challenges was proposed. The model combined the benefits of BiLSTM, which extracted more feature factors, and GRU, which achieved fast and accurate prediction. The sensors and corrected historical data were cleaned and calibrated based on the offset to ensure accuracy. A comprehensive analysis of the resource consumption and prediction performance of the model under different sampling periods was conducted and it was determined that 30 minutes was the optimal sampling period. The proposed model was compared with traditional LSTM, GRU, BiLSTM, and BiGRU models, which was found that the model was demonstrated better prediction performance, with mean absolute error, root mean square error, and determination coefficient of 0.275 9 mg/L, 0.616 0 mg/L, and 0.954 7, respectively. These values were 25.14%, 13.25%, and 2.22% higher than those of the traditional LSTM neural network model. Overall, the proposed BiLSTM - GRU fusion neural network prediction model had significant potential for improving the accuracy of dissolved oxygen content prediction in rice-prawn farming.

Key words: rice-prawn farming; dissolved oxygen; prediction model; fusion cyclic neural network

收稿日期: 2023-03-31 修回日期: 2023-04-29

基金项目: 山东省重点研发计划项目(2021TZXD006)

作者简介: 石庆兰(1965—),女,副教授,主要从事农业物联网传感器研究,E-mail: shiql@cau.edu.cn

0 引言

近年来,由于稻虾共作模式在保障粮食产量的前提下还能给农民增加经济收入^[1],因而有着良好的推广前景。

相较于水稻单作和自然水环境的养殖,稻虾共作可以提高水体 pH 值、总溶解固体(TDS)、电导率和氧化还原电位等参数,此外在抑制潜水蒸发、提高水体自净能力等方面也产生了积极作用^[2]。然而,在养殖过程中,由于虾的日常活动不断搅混田间水体,水中的太阳光穿透率低,抑制水生植物的光合作用,导致水体溶解氧含量降低,不利于水生物的生长和腐败物质的分解消化^[3-4]。水中的溶解氧含量是水质监测的一项重要指标,当稻虾互作养殖环境中的溶解氧含量不足时,氨和硫化氢不能实现无毒转化,极易危及小龙虾的生长发育^[5-6]。因此精确预测溶解氧含量是实现智慧稻虾养殖的关键。

关于溶解氧浓度的预测国内外学者采用了多种方法。LIU 等^[7]在池塘养殖环境下通过阈值处理、小波滤波等方法对溶解氧数据集进行处理,大大提高溶解氧预测模型的准确性。孙龙清等^[8]和陈英义等^[9]通过改进的天牛须搜索算法和改进粒子群优化算法对参数选择和特征提取进行优化,进而降低模型预测误差。在工厂化循环水养殖环境下,频繁的人为调控使得溶解氧的变化更为复杂^[10-11],REN 等^[12]采用变分模态分解(VMD)算法降低原始数据中的噪声,有效提高神经网络输入数据的质量,后通过深度置信网络(DBN)实现溶解氧的预测。TA 等^[13]通过逆向理解卷积神经网络建立溶解氧预测模型,在收敛速度、预测准确性及稳定性上,模型均满足实际生产需求。在鱼菜共生系统中,溶解氧的变化受到更多动植物生存环境因素的影响^[14],精准预测的难度大大增加。这种养殖模式下,REN 等^[15]通过遗传算法优化模糊神经网络溶解氧预测模型,提高了模型效率和预测准确性。

在诸多预测算法当中,以循环神经网络(RNN)^[16]为代表的深度学习适应性好、学习能力强、适合时间序列的参数预测,其预测精度取决于训练样本数量。长短期记忆神经网络(LSTM)^[17-18]和门控循环单元(GRU)^[19]是在 RNN 的基础上引入门控机制,增强了处理长序列信息和记忆能力,防止梯度消失或爆炸,使模型训练效果更佳。目前稻虾养殖中影响溶解氧含量变化的因素较多,不仅受养殖水体环境参数影响,还受作物生长及其气象环境等参数影响^[20]。针对稻虾养殖复杂环境下采用传统循环神经网络存在计算效率低下、特征提取能力不足、缺乏对环境变化的适应能力和过拟合风险高等问题^[21],本文采用 BiLSTM^[22]与 GRU 神经网络融合的方法对溶解氧含量进行预测,以期对溶解氧的调控提供依据和决策。

1 数据获取与预处理

1.1 数据获取

试验在安徽省全椒县银花家庭农场稻虾养殖基地(31.74°N,116.52°E)完成,养殖总面积为 700 hm²,其中一个稻虾养殖单元面积约为 50 hm²,长 185 m,宽 180 m,虾渠宽度为 6 m,投放幼虾规格为 160~200 尾/kg,投放量为 450~600 kg/hm²。水质监测设备包括溶解氧水温一体化传感器、pH 值传感器、浊度传感器、氨氮传感器,稻虾养殖田中部署情况如图 1 所示,采集到数据如表 1 所示。

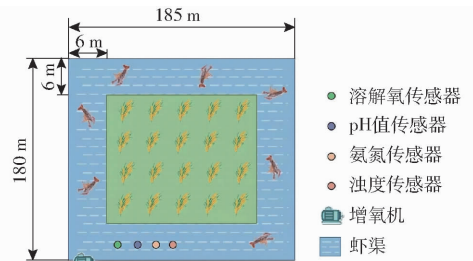


图 1 稻虾田传感器部署图

Fig. 1 Sensor deployment diagram for rice and shrimp fields

表 1 农场中采集到的水质数据

Tab. 1 Water quality data collected in farm

时间	溶解氧含量/(mg·L ⁻¹)	温度/℃	pH 值	液位高度/cm	浊度/NTU	氨氮含量/(mg·L ⁻¹)
2022-03-01 10:47	10.10	13.1	8.15	81.8	12.2	0.5
2022-03-01 10:52	10.62	13.2	8.07	81.8	10.6	0.6
2022-03-01 10:58	9.98	13.4	8.13	81.8	12.2	0.6
2022-03-01 11:03	10.17	13.6	8.14	81.8	10.3	0.5
⋮	⋮	⋮	⋮	⋮	⋮	⋮
2022-06-30 22:18	5.58	31.1	7.19	67.5	0.3	0.4
2022-06-30 22:23	5.54	31.0	7.18	67.5	0.3	0.4
2022-06-30 22:28	5.38	31.0	7.17	66.8	0.3	0.4
2022-06-30 22:33	5.33	31.0	7.17	66.8	0.3	0.4

1.2 数据预处理

由于传感器探头表面容易附着水中的浮游物使得测量误差增大,因此需对传感器进行清洗校准2次,偏差为0.67~1.82 mg/L,对数据集进行校准,计算公式为

$$X_{revised} = X + C \frac{X_{Max} + X}{X_{Max} - X_{Min}}$$

- 式中 X_{Max} ——校准数据集最大值
- X_{Min} ——校准数据集最小值
- X ——某时刻溶解氧含量
- $X_{revised}$ ——同一时刻校准后溶解氧含量
- C ——校准偏差

校准后溶解氧含量如图2所示。

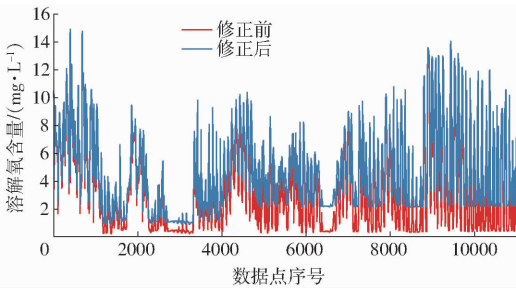


图2 溶解氧含量数据校准结果

Fig.2 Correction results of dissolved oxygen content data

2 基于 BiLSTM 和 GRU 网络融合预测模型

采用两层循环神经网络模型,如图3所示,第1层使用 BiLSTM 神经网络,将2次得到的 LSTM 结果进行拼接作为最终输出。借助 LSTM 细胞单元的结构来保存较长的依赖关系,通过前向、后向两个传播方向的 LSTM 传输序列数据,调整前后的状态对当前细胞单元状态的影响,不仅可以保存序列数据中前向输入对后向输入的影响,也可以保存后向输入对前向输入的影响,大大提高了模型预测精度。第2层使用 GRU 神经网络以降低神经网络的计算复杂度、参数量和计算时间,在第1层得到序列特征的基础上,保证模型预测精度的同时,大大减少了模型训练时间。

根据采集的水质数据,模型输入层设置为前48个时间刻度的水质参数,输出层为未来12个时间刻度的溶解氧含量,具体预测方法如图4所示。

3 模型构建与分析

3.1 水质参数相关性分析

计算溶解氧含量校准前后与温度、pH值、浊度、氨氮含量等参数之间的皮尔逊相关系数^[23],如表2所示。由表2可知,pH值与溶解氧含量的相关性最大,故将溶解氧含量和pH值作为模型输入,按照

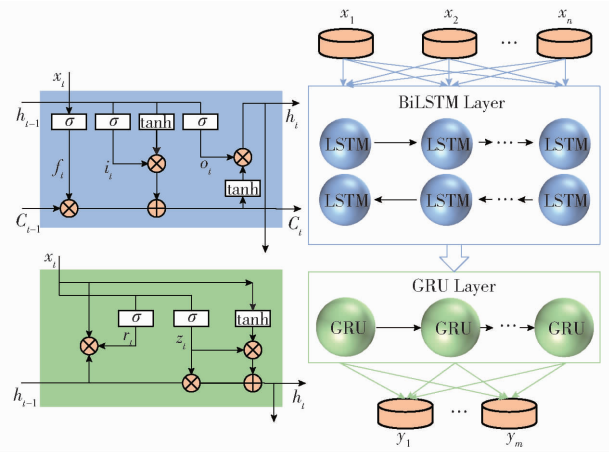


图3 BiLSTM-GRU 融合神经网络结构

Fig.3 BiLSTM-GRU fusion neural network structure

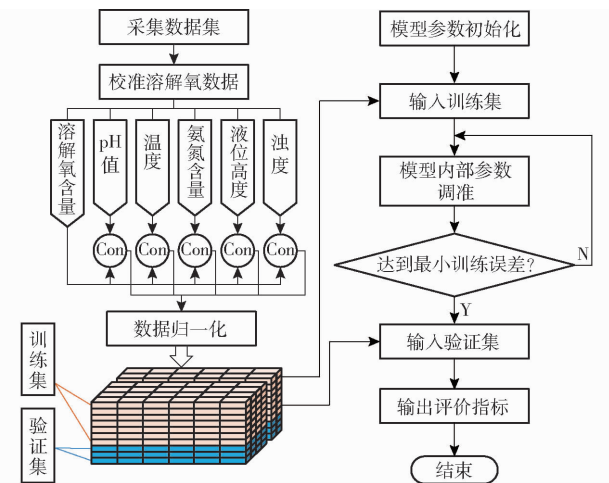


图4 BiLSTM-GRU 融合神经网络流程图

Fig.4 Flow chart of BiLSTM-GRU fusion neural network

表2 溶解氧含量与各参数之间的皮尔逊相关系数

Tab.2 Pearson correlation coefficient between dissolved oxygen content and various parameters

溶解氧含量	温度	pH值	浊度	氨氮含量
校准前	0.036 1	0.767 9	0.312 7	-0.078 4
校准后	0.117 6	0.732 2	0.285 5	-0.108 4

比例7:3分为训练集和测试集后,将训练集输入模型中对模型进行训练。

3.2 模型构建及指标评估

采用均方根误差(RMSE)、平均绝对误差(MAE)和决定系数 R^2 ^[24-25]进行评价。分别在不同隐藏层节点数、每次迭代不同的输入样本数量以及不同的训练轮次下进行运算,同时计算每种参数下的评价指标。如表3所示,对比结果表明隐藏层节点数为48时表现最佳。将隐藏层节点数设置为48时不同输入样本数量对比如表4所示,结果表明当每次迭代输入的样本数量为24时表现最佳。再将隐藏层节点数设置为48,每次迭代输入的样本数量设置为24,如表5所示,当模型训练轮次为500时

表现最佳。

表 3 不同隐藏层节点数结果对比

Tab. 3 Comparison of number of nodes in hidden layer

隐藏层节点数	MAE/ (mg·L ⁻¹)	RMSE/ (mg·L ⁻¹)	R ²
24	0.426 8	0.783 2	0.928 5
32	0.410 5	0.756 9	0.926 7
40	0.385 6	0.764 2	0.929 3
48	0.366 8	0.725 6	0.931 0
56	0.386 4	0.739 4	0.930 8
64	0.458 3	0.768 4	0.929 6
72	0.435 8	0.768 9	0.924 5

表 4 不同输入样本数量结果对比

Tab. 4 Comparison in different iteration sample numbers

样本数量	MAE/(mg·L ⁻¹)	RMSE/(mg·L ⁻¹)	R ²
8	0.366 8	0.725 6	0.931 0
12	0.398 4	0.754 3	0.925 4
16	0.381 6	0.702 5	0.935 3
24	0.338 1	0.692 0	0.937 3
32	0.425 0	0.778 2	0.920 7
48	0.395 7	0.737 2	0.928 8
64	0.395 9	0.780 8	0.920 1

表 5 不同训练轮次结果对比

Tab. 5 Comparison of number of turns

训练轮次	MAE/(mg·L ⁻¹)	RMSE/(mg·L ⁻¹)	R ²
200	0.338 1	0.692 0	0.937 3
300	0.325 4	0.685 2	0.939 9
400	0.308 5	0.642 5	0.942 8
500	0.276 2	0.605 8	0.948 9
600	0.286 5	0.613 5	0.947 6
700	0.341 6	0.705 4	0.935 4

3.3 模型训练结果

3.3.1 神经网络模型运行结果

确定模型各个参数后,即隐藏层节点数为 48,每次迭代输入的样本数量为 24,训练轮次为 500,建立 BiLSTM - GRU 融合神经网络模型结构如图 5 所示。

通过构建完成的 BiLSTM - GRU 融合神经网络模型以及 4 个对比模型 (LSTM、GRU、BiLSTM、BiGRU)对测试集进行训练,得到预测值与真实值差值如图 6 所示。

3.3.2 不同采样周期下的模型运行结果

传感器数据采样周期小会增加传感器的耗电量,增加数据采集器及接收平台的存储空间,降低模型的运算速度。采样周期增大又容易漏测溶解氧的变化,合理地设置采样周期非常重要。

为确定传感器最佳的采样周期,模型构建完成后,将不同采样周期数据集(5、10、15、20、30、40 min)

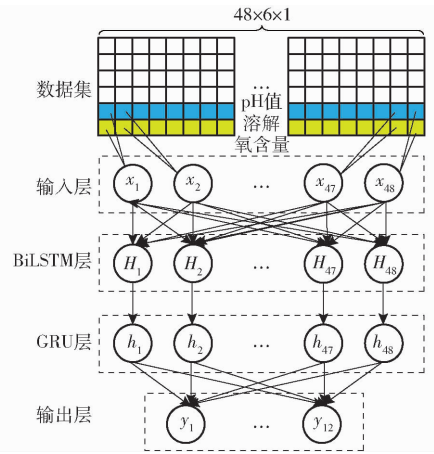


图 5 BiLSTM - GRU 融合神经网络模型

Fig. 5 BiLSTM - GRU fusion neural network model

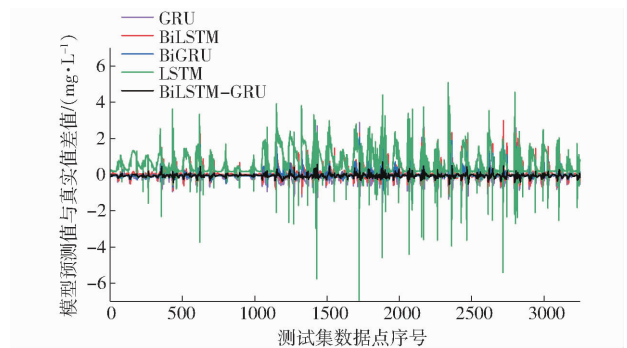


图 6 各模型预测值与真实值差值变化曲线

Fig. 6 Difference between predicted results of each model and actual value

分别进行模型训练,结果如图 7 所示。

3.4 性能分析

3.4.1 多种模型性能对比

将 5 种模型的预测值与真实值进行误差对比分析,结果如表 6 所示。从表 6 可以看出,BiLSTM - GRU 模型的表现最优,MAE 和 RMSE 分别为 0.275 9、0.616 0 mg/L,相较于 LSTM 模型提高 25.14% 和 13.25%,相较于 GRU 模型提高 13.02% 和 6.76%。在引入双向神经网络对传统的两种循环神经网络优化后,模型性能有所提升,但相较于融合神经网络模型在性能表现上稍显不足,BiLSTM - GRU 模型的 MAE 和 RMSE 相较于 BiLSTM 模型提高 17.52% 和 9.90%,相较于 BiGRU 模型提高 11.26% 和 8.08%。BiLSTM - GRU 模型对数据的拟合效果 (R²) 达到 0.954 7,对比另外 4 种模型依次提高 2.22%、1.26%、1.70% 和 1.44%。因此,BiLSTM - GRU 融合神经网络模型能够更加充分挖掘到数据之间的隐藏信息,更为精准地预测了稻虾养殖环境溶解氧含量,为后续低溶解氧含量的预测预警提供了更加可靠的依据。

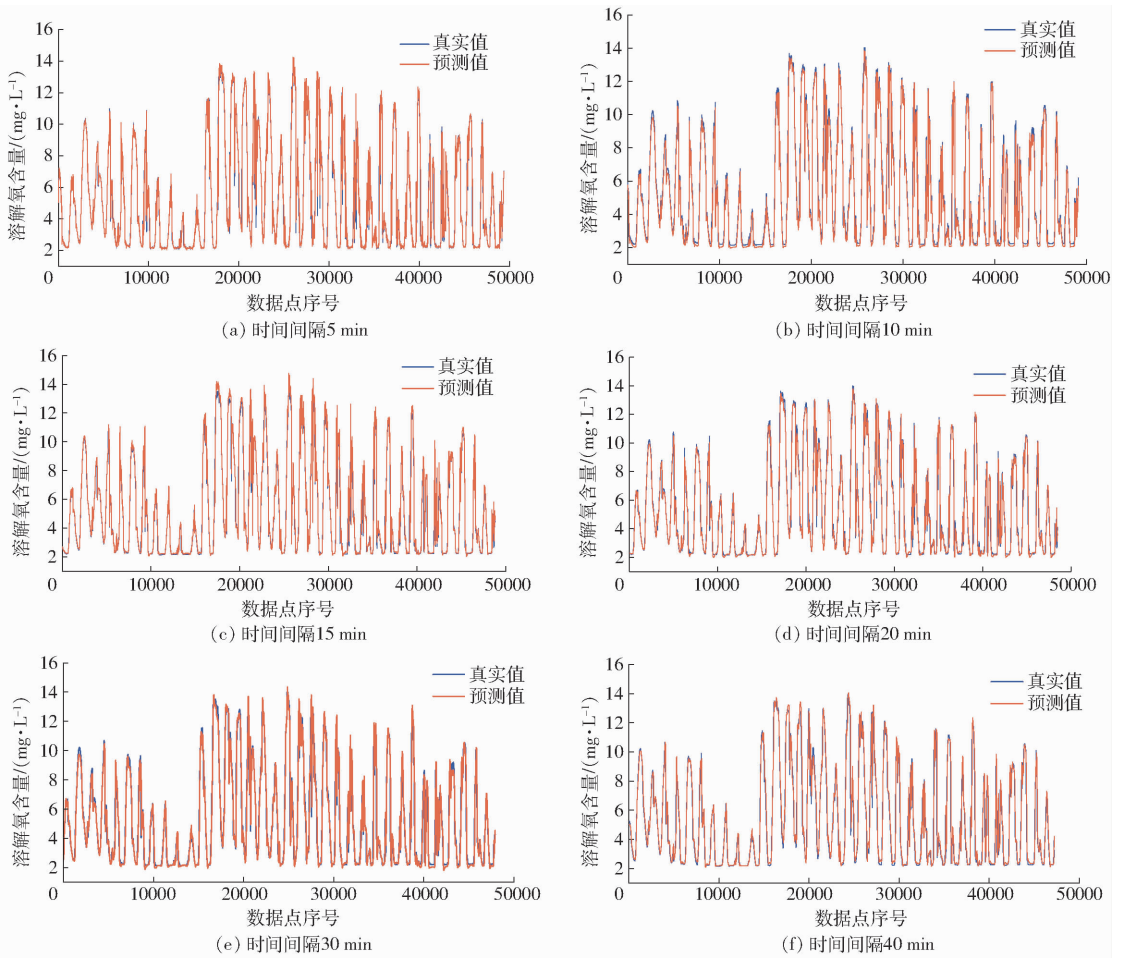


图7 不同采样周期下 BiLSTM - GRU 模型运行结果

Fig.7 Operation results of BiLSTM - GRU model in different sampling periods

表6 模型误差对比

Tab.6 Comparison of model performance

模型	MAE/ ($\text{mg}\cdot\text{L}^{-1}$)	RMSE/ ($\text{mg}\cdot\text{L}^{-1}$)	R^2
LSTM	0.368 6	0.710 1	0.933 9
GRU	0.317 2	0.660 6	0.942 8
BiLSTM	0.334 5	0.683 7	0.938 8
BiGRU	0.310 9	0.670 1	0.941 2
BiLSTM - GRU	0.275 9	0.616 0	0.954 7

3.4.2 不同采样周期对预测的影响

将不同采样周期下的数据集模型训练结果分别

进行误差计算,并统计模型运行时间,得到模型运行时间和平均运行时间。根据一个传感器在一次数据采集时的能耗(平均约为 $400 \text{ mA}\cdot\text{s}$)计算4个传感器在不同采样周期下的传感器总能耗。记录不同采样周期下的数据集和文件占用内存量、24 h 传感器采集次数和总能耗、模型运行时间和平均运行时间以及在预测 60 min 时的 MAE、RMSE、 R^2 误差结果,采样周期为 40 min 时,预测 60 min 时间点溶解氧浓度的误差为预测 40 min 误差和 80 min 误差的平均值,得到不同采样周期下的各项指标如表 7 所示。

表7 不同采样周期下各项指标

Tab.7 Various indicators in different sampling periods

采样周期/ min	数据量/ 条	占用内存 量/kB	24 h 采集 次数	24 h 总耗能/ ($\text{mA}\cdot\text{h}$)	模型运行 时间/s	平均运行 时间/ms	预测 60 min 溶解氧含量误差		
							MAE/($\text{mg}\cdot\text{L}^{-1}$)	RMSE/($\text{mg}\cdot\text{L}^{-1}$)	R^2
5	33 566	1 445	288	128.00	791	2.35	0.419 1	0.745 2	0.948 4
10	16 783	717	144	64.00	369	2.20	0.407 3	0.695 6	0.955 0
15	11 189	481	96	42.67	206	1.84	0.425 0	0.694 1	0.955 2
20	8 391	361	72	32.00	148	1.76	0.390 9	0.659 9	0.959 5
30	5 595	241	48	21.33	93	1.66	0.387 2	0.632 6	0.962 6
40	4 196	181	36	16.00	88	2.10	0.404 5	0.649 9	0.958 6
60	2 797	124	24	10.67	66	2.36	0.454 8	0.689 5	0.954 7

从表 7 可以看出,传感器的能耗以及数据集所占内存量均随着采样周期的增加而减小,当达到一定程度时,能耗虽仍在减小,但幅度较小。同时当采样周期为 30 min 时,模型在预测 60 min 这个公共点的误差最小,并且模型平均运行时间最短。综上所述,确定传感器最佳采样周期为 30 min。

3.5 模型验证

采集基地稻虾田 7—8 月的水质数据并作为输入数据集对模型的预测效果进行验证,得到预测结果以及预测误差如图 8 和表 8 所示。

从图 8、表 8 中可以看出,模型在 7—8 月实际生产的溶解氧含量预测中,60 min 的平均绝对值误

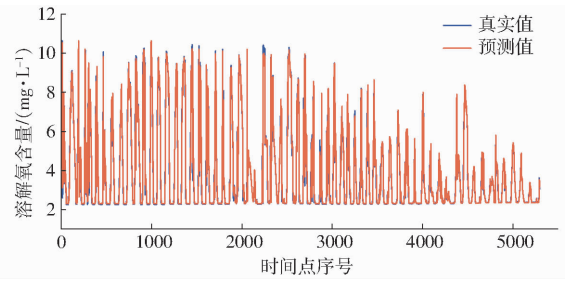


图 8 实际生产中的预测结果

Fig. 8 Operation results in actual production

差为 0.319 1 mg/L、均方根误差为 0.620 7 mg/L 以及 R^2 为 0.924 1。综合来看,模型在实际生产中得到验证,其预测效果表现良好。

表 8 实际生产中的预测误差

Tab. 8 Prediction error in actual production

参数	时间/min											
	15	30	45	60	75	90	105	120	135	150	165	180
MAE/(mg·L ⁻¹)	0.123 4	0.200 5	0.265 0	0.319 1	0.377 4	0.425 8	0.464 7	0.500 8	0.541 2	0.576 1	0.614 4	0.633 4
RMSE/(mg·L ⁻¹)	0.292 8	0.449 5	0.541 5	0.620 7	0.698 1	0.762 4	0.806 5	0.846 4	0.888 7	0.941 6	0.987 3	1.006 4
R^2	0.983 2	0.960 3	0.942 3	0.924 1	0.903 8	0.885 2	0.871 4	0.858 1	0.843 4	0.823 9	0.806 2	0.798 3

4 结论

(1) 为保证预测的精准,对传感器进行了清洗校准,根据偏移量对传感器进行了标定,并对历史数据进行了修正,以减小传感器漂移出现的测量偏差。对不同采样周期下的模型性能与资源消耗综合分析,确定传感器最优采样周期为 30 min。

(2) 通过皮尔逊相关系数分析确定影响溶解氧含量变化最大的水质参数 pH 值一同作为输入数据集对模型进行训练。采用循环神经网络模型(LSTM

和 GRU),在保证模型提取更多的特征因子以达到更加精准的预测同时,减少模型运行时间,大大提高模型性能。

(3) 通过与 4 种传统循环神经网络模型对比表明,在最优传感器采样周期下,对于校准后的数据,融合神经网络模型的预测效果更好,其 MAE、RMSE、 R^2 分别为 0.275 9 mg/L、0.616 0 mg/L 和 0.954 7,比传统的 LSTM 神经网络模型分别提高 25.14%、13.25% 和 2.22%。

参 考 文 献

- [1] 朱凤娇,车斌,孙琛,等. 潜江市小龙虾养殖成本收益分析及助力精准扶贫对策研究[J]. 中国渔业经济, 2019, 37(5): 112-119.
ZHU Fengjiao, CHE Bin, SUN Chen, et al. Cost-benefit analysis of crayfish culture in Qianjiang City and research on taking targeted measures in poverty alleviation[J]. Chinese Fisheries Economics, 2019, 37(5): 112-119. (in Chinese)
- [2] 陶雨竹,魏文燕,李良玉,等. 稻虾综合种养对稻田水质的影响[J]. 渔业致富指南, 2021(8): 68-71.
TAO Lizhu, WEI Wenyan, LI Liangyu, et al. The effect of comprehensive cultivation of rice and shrimp on the water quality of paddy fields[J]. Fishery Guide to Be Rich, 2021(8): 68-71. (in Chinese)
- [3] YANG Z, FENG Y, ZHANG S, et al. Effects of rice-prawn (*Macrobrachium nipponense*) co-culture on the microbial community of soil[J]. Applied Microbiology and Biotechnology, 2022, 106(21): 7361-7372.
- [4] 易芙蓉,林玮诗,张鸣宇,等. 稻虾共作对稻田水体环境的影响[J]. 作物研究, 2019, 33(5): 362-365.
YI Furong, LIN Weishi, ZHANG Mingyu, et al. Effects of rice-shrimp co-cultivation on water environment in paddy fields[J]. Crop Research, 2019, 33(5): 362-365. (in Chinese)
- [5] CAO X, LIU Y, WANG J, et al. Prediction of dissolved oxygen in pond culture water based on K-means clustering and gated recurrent unit neural network[J]. Aquacultural Engineering, 2020, 91: 102122.
- [6] 赵建亚,赵扬,王小波. 小龙虾养殖五项重点水质指标分析与调控[J]. 渔业致富指南, 2021(16): 49-53.
ZHAO Jianya, ZHAO Yang, WANG Xiaobo. Analysis and regulation of five key water quality indicators for crayfish farming [J]. Fishery Guide to Be Rich, 2021(16): 49-53. (in Chinese)
- [7] LIU J, YU C, HU Z, et al. Accurate prediction scheme of water quality in smart mariculture with deep Bi-S-SRU learning

network[J]. *IEEE Access*, 2020, 8: 24784 – 24798.

- [8] 孙龙清,吴雨寒,孙希蓓,等. 基于 IBAS 和 LSTM 网络的池塘水溶解氧含量预测[J]. *农业机械学报*, 2021, 52(增刊): 252 – 260.
SUN Longqing, WU Yuhan, SUN Xibei, et al. Dissolved oxygen prediction model in ponds based on improved beetle antennae search and LSTM network[J]. *Transactions of the Chinese Society for Agricultural Machinery*, 2021, 52(Supp.): 252 – 260. (in Chinese)
- [9] 陈英义,方晓敏,梅思远,等. 基于 WT – CNN – LSTM 的溶解氧含量预测模型[J]. *农业机械学报*, 2020, 51(10): 284 – 291.
CHEN Yingyi, FANG Xiaomin, MEI Siyuan. Dissolved oxygen prediction model based on WT – CNN – LSTM[J]. *Transactions of the Chinese Society for Agricultural Machinery*, 2020, 51(10): 284 – 291. (in Chinese)
- [10] 朱建新,刘慧,程海华,等. 工厂化循环水养殖技术研究与产业化发展[J]. *中国水产*, 2022(10): 41 – 49.
ZHU Jianxin, LIU Hui, CHENG Haihua, et al. Research and industrial development of industrialized circulating water aquaculture technology[J]. *China Fisheries*, 2022(10): 41 – 49. (in Chinese)
- [11] 程香菊,具家琪,胡佳纯,等. 循环水养殖模式下鱼生长对水环境因子的响应模型构建[J]. *农业工程学报*, 2019, 35(11): 188 – 194.
CHENG Xiangju, JU Jiaqi, HU Jiachun, et al. Response model construction of fish growth to water environmental factors in recirculating aquaculture mode[J]. *Transactions of the CSAE*, 2019, 35(11): 188 – 194. (in Chinese)
- [12] REN Q, WANG X, LI W, et al. Research of dissolved oxygen prediction in recirculating aquaculture systems based on deep belief network[J]. *Aquacultural Engineering*, 2020, 90: 102085.
- [13] TA X, WEI Y. Research on a dissolved oxygen prediction method for recirculating aquaculture systems based on a convolution neural network[J]. *Computers and Electronics in Agriculture*, 2018, 145: 302 – 310.
- [14] LEPINE C, CHRISTIANSON L, SHARRER K, et al. Optimizing hydraulic retention times in denitrifying woodchip bioreactors treating recirculating aquaculture system wastewater[J]. *Journal of Environmental Quality*, 2016, 45(3): 813 – 821.
- [15] REN Q, ZHANG L, WEI Y, et al. A method for predicting dissolved oxygen in aquaculture water in an aquaponics system [J]. *Computers and Electronics in Agriculture*, 2018, 151: 384 – 391.
- [16] GOODFELLOW I, BENGIO Y, COURVILLE A. *Deep learning*[M]. MIT Press, 2016.
- [17] SHERSTINSKY A. *Fundamentals of recurrent neural network (RNN) and long short-term memory (LSTM) network*[J]. *Physica D: Nonlinear Phenomena*, 2020, 404: 132306.
- [18] YU Y, SI X, HU C, et al. A review of recurrent neural networks: LSTM cells and network architectures [J]. *Neural Computation*, 2019, 31(7): 1235 – 1270.
- [19] CHUNG J, GULCEHRE C, CHO K, et al. Empirical evaluation of gated recurrent neural networks on sequence modeling[J]. *arXiv preprint arXiv:1412.3555*, 2014.
- [20] LI T, ZHANG B, ZHU C, et al. Effects of an ex situ shrimp-rice aquaponic system on the water quality of aquaculture ponds in the Pearl River estuary, China[J]. *Aquaculture*, 2021, 545: 737179.
- [21] CHEN W, CHEN W, LIU H, et al. A RUL prediction method of small sample equipment based on DCNN – BiLSTM and domain adaptation[J]. *Mathematics*, 2022, 10(7): 1022.
- [22] SIAMI-NAMINI S, TAVAKOLI N, NAMIN A S. The performance of LSTM and BiLSTM in forecasting time series [C] // *IEEE*, 2019.
- [23] BENESTY J, CHEN J, HUANG Y, et al. *Noise reduction in speech processing*[M]. Springer Science & Business Media, 2009.
- [24] WANG W, LU Y. *Analysis of the mean absolute error (MAE) and the root mean square error (RMSE) in assessing rounding model*[C] // *IOP Publishing*, 2018.
- [25] LI W, WEI Y, AN D, et al. LSTM – TCN: Dissolved oxygen prediction in aquaculture, based on combined model of long short-term memory network and temporal convolutional network[J]. *Environmental Science and Pollution Research*, 2022, 29(26): 39545 – 39556.